



Porchlight EcoMax G2

- Solution facile pour le remplacement et la rénovation de solutions existantes
- Flexibilité grâce au commutateur CCT 3000/4000K et au commutateur de puissance 3/5W
- IP65 et haute résistance aux chocs IK10 pour les applications extérieures



Spécifications

Code d'article	Désignation d'article	Équivalent à (W)	Power (W)	Lumens	Efficacité (lm/W)	CCT (K)	Détecteur	Poids (kg/pc)
----------------	-----------------------	------------------	-----------	--------	-------------------	---------	-----------	---------------

Info d'article et emballage

Code d'article			Box			
Code d'article	Désignation d'article	EU HS Code	Dimensions (mm) (LxlxH)	Poids brut (kg)	EAN	pièce/boîte
531000019800	LEDPorch-E2-Re120-3/5W-830/840-MD-EM3	94054239	347x145x90	1.24	6931783049259	1

Caractéristiques	
Durée de vie (L70)	70 000 h
Durée de vie (L80)	50 000 h
Cycles marche/arrêt	100 000
Cohérence des couleurs (SDCM)	4
Gradabilité	Contrôlé par le capteur (MD)
Type de détecteur	Détection mouvement + lumière du jour (MD)
Technique du détecteur	Micro-ondes (MW)
CCT (K)	3 000 - 4 000 K
Numéro RAL	9003
IRC	> 80
Indice de protection (IP)	IP65
Résistance aux chocs (IK)	IK10
Classe de protection	II
Groupe de risque (EN 62471)	RGO
Driver inclus	Vrai
Essai au fil incandescent	650 °C
Taux de défaillance du driver (après 5 000 heures)	≤ 1 %
Facteur de puissance	≥ 0,9

Alimentation électrique	
Fréquence	50 - 60 Hz
Tension AC	220 - 240 V
DC input voltage	Voir annexe du catalogue
Connection	Caractéristiques

Propriétés mécaniques	
Structure	Polycarbonate
Matériel optique	Polycarbonate

Conditions d'application	
Température de fonctionnement	-30 - 50 °C
Température d'application	25 °C
Environnement de stockage	-30 - 60 °C

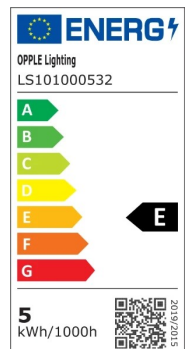
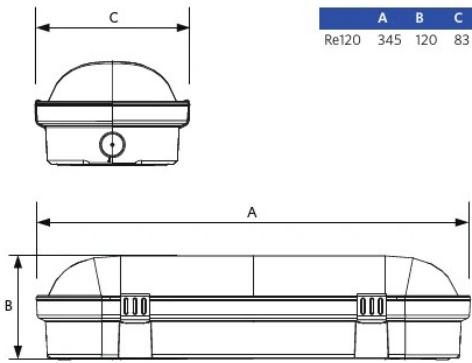
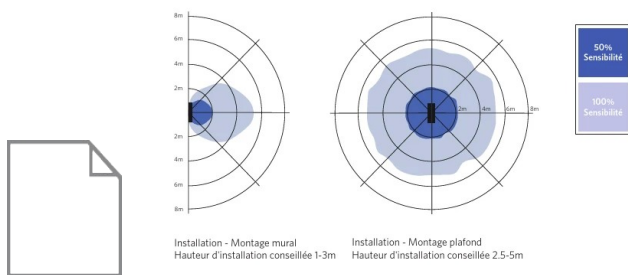


Schéma de dimensions (mm)



Détecteur de mouvement



Données photométriques

