



Downlight Slim EcoMax G2

- Downlight à LED mince
- Flexible grâce à l'interrupteur CCT et à l'interrupteur d'alimentation
- 5 ensembles de lumens disponibles dans 5 diamètres de découpe (100mm à 200mm)
- Design très plat, seulement 34 mm de hauteur
- IP44 du côté de l'émission de lumière



Spécifications

Code d'article	Désignation d'article	Équivalent à (W)	Power (W)	Lumens	Efficacité (lm/W)	CCT (K)	Poids net (kg/pc)
Marche-Arrêt							
540001365800	LEDDownlightS-E2 Rd200-18W-830/840-WH	CFL 1x26W	18	2160	120	3K/4K	0.51

Disponible sur demande avec Connecteur Wieland GST18, Wago WINSTA ou Euro/Schuko.

Accessoires



140060647
LEDDownlightRc-P-SI-E-
Adapter-200-225

Info d'article et emballage

Code d'article			Box			
Code d'article	Désignation d'article	EU HS Code	Dimensions (mm) (LxlxH)	Poids brut (kg/pc)	EAN	pièce/boîte
540001365800	LEDDownlightS-E2 Rd200-18W-830/840-WH	94051190	213x213x70	0.67	6941491723655	1
140060647	LEDDownlightRc-P-SI-E-Adapter-200-225	94059900	255x255x20	0.23	6956321894139	1
140060648	LEDDownlightRc-P-SI-E-Adapter-200-250	94059900	280x280x20	0.20	6956321894146	1

Caractéristiques	
Durée de vie (L70)	50 000 h
Durée de vie (L80)	30 000 h
Cycles marche/arrêt	100 000
Cohérence des couleurs (SDCM)	4
Gradabilité	On-Off
Angle de faisceau	100 °
Couleur de finition	Blanc RAL9003
Numéro RAL	9003
IRC	> 80
Indice de protection côté utilisateur (IP)	IP44
Indice de protection partie encastrée (IP)	IP20
Résistance aux chocs (IK)	IK02
Classe de protection	II
Groupe de risque (EN 62471)	RG0
Driver inclus	Vrai
Essai au fil incandescent	650 °C
Taux de défaillance du driver (après 5 000 heures)	≤ 1 %
Facteur de déplacement	≥ 0.9

Alimentation électrique	
Fréquence	50 - 60 Hz
Tension AC	220 - 240 V
DC input voltage	Non
Longueur du câble 230 V	0,3 m

Propriétés mécaniques	
Structure	Acier
Matériel optique	Polycarbonate

Conditions d'application	
Température de fonctionnement	-10 ~ 45 °C
Température d'application	25 °C
Environnement de stockage	-25 ~ 50 °C

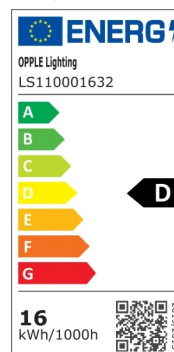
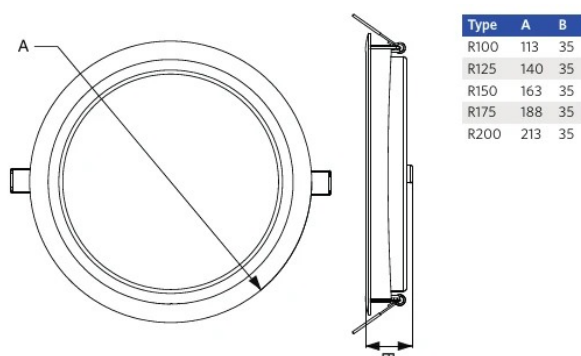
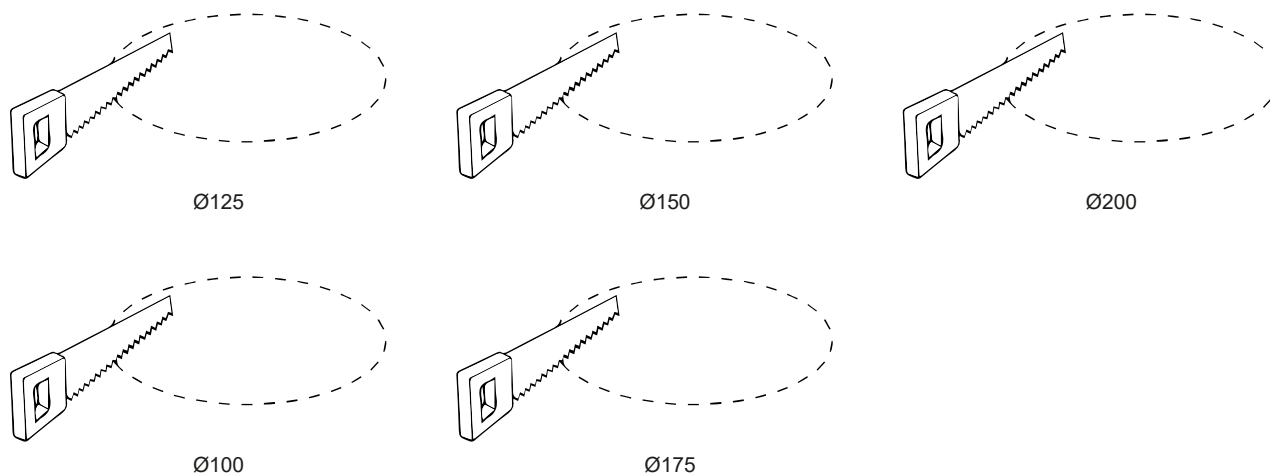


Schéma de dimensions (mm)



Schémas diamètre d'encastrement (mm)



Données photométriques

