

Slim Spot EcoMax

- Spot élégant et super fin avec seulement 31 mm de hauteur
- Excellent rendu des couleurs avec CRI90
- Commutateur CCT intégré pour la sélection des couleurs (2700K-3000K-4000K)
- Pilote externe anti-scintillement
- Découpe universelle de 68 mm



Spécifications

Code d'article	Désignation d'article	Équivalent à (W)	Power (W)	Lumens	Efficacité (lm/W)	CCT (K)	Poids (kg/pc)
Dimmable (Triac)							
541003767600	LEDSpotRA-Slim-E 7W-927/930/940-DIM-BL	Halogen 50W	7	735	105	2.7K/3K/4K	0.14

Info d'article et emballage

Code d'article			Box			
Code d'article	Désignation d'article	EU HS Code	Dimensions (mm) (LxIxH)	Poids brut (kg)	EAN	pièce/boîte
541003767600	LEDSpotRA-Slim-E 7W-927/930/940-DIM-BL	94051190	95x95x70	0.22	6931783047705	1

Caractéristiques	
Durée de vie (L70)	50 000 h
Durée de vie (L80)	30 000 h
Cycles marche/arrêt	100 000
Cohérence des couleurs (SDCM)	4
Gradabilité	Triac
Angle de faisceau	36 °
Angle d'inclinaison maximal	25 °
Couleur de finition	Noir mat
Indice de protection (IP)	IP20
Résistance aux chocs (IK)	IK02
Classe de protection	II
Groupe de risque (EN 62471)	RG0
Driver inclus	Vrai
Essai au fil incandescent	650 °C
Taux de défaillance du driver (après 5 000 heures)	≤ 1 %
Facteur de puissance	≥ 0,9

Alimentation électrique	
Fréquence	50 - 60 Hz
Tension AC	220 - 240 V
DC input voltage	Voir annexe du catalogue
	Connection
	Caractéristiques
Longueur du câble 230 V	0,3 m

Propriétés mécaniques	
Structure	Aluminium
Matériel optique	Polycarbonate

Conditions d'application	
Température de fonctionnement	-10 - 40 °C
Température d'application	25 °C
Environnement de stockage	-25 - 50 °C

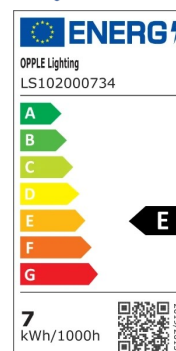
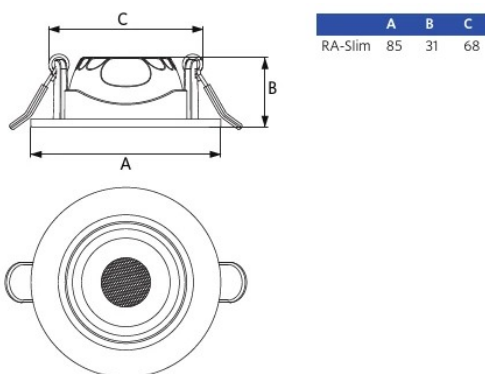
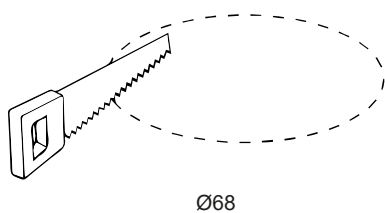


Schéma de dimensions (mm)



Schémas diamètre d'encastrement (mm)



Données photométriques

