



Plafoniera Apollo G4

- Elegante apparecchio di design da parete/soffitto
- Flessibile grazie all'interruttore CCT e all'interruttore di alimentazione
- Stagno IP44, adatto per essere applicato nei servizi igienici e ambienti simili
- Accessorio di supporto disponibile per un facile montaggio su installazioni esistenti (non sono necessari nuovi fori per le viti)
- 3 diverse dimensioni: 250/350/450 mm



Specifiche tecniche

Codice prodotto	Descrizione	Equivalente (W)	Potenza (W)	Lumen	Efficacia (lm/W)	TDC (K)	Grado di protezione (IP)	Peso (kg/pz)
520034068200	LEDApollo-E4 Rd450-11/22W-DIM-827/840	GLS100W	22	2200	100	2.7K/4K	IP44	1.3

Accessori



520098001800
LED Apollo HC350 bracket

Prodotto e informazioni sull'imballaggio

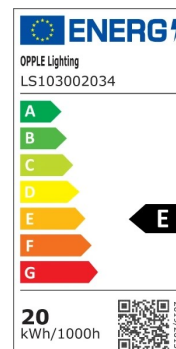
Prodotto			Imballaggio			
Codice prodotto	Descrizione	EU HS Code	Dimensioni (mm) (LxLxA)	Peso lordo (kg)	EAN	pz/cartone
520034068200	LEDApollo-E4 Rd450-11/22W-DIM-827/840	94051190	480x480x74	1.42	6931783046722	1
520098001800	LED Apollo HC350 bracket	94059900	260x53x271	0.32	6941497706614	1

Specifiche tecniche	
Durata (L70)	50.000 h
Durata (L80)	30.000 h
Cicli On/Off	100.000
Dimmerabilità	Triac
Sensor type	Nessun sensore
Tecnologia dei sensori	Nessun sensore
TDC (K)	2.700 - 4.000 K
Angolo del fascio luminoso	120 °
Colore della finitura	Bianco RAL9003
Numero RAL	9003
CRI	> 80
Resistenza agli urti (IK)	IK02
Classe di isolamento	II
Gruppo di rischio (EN 62471)	RGO
Con alimentatore	True
Fattore di potenza (PF)	≥ 0,9

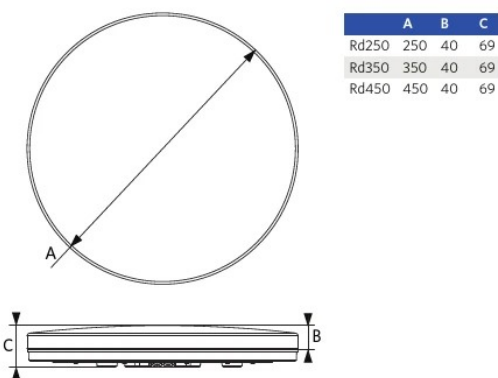
Specifiche elettriche	
Frequenza	50 - 60 Hz
Tensione nominale	220 - 240 V
Tensione di ingresso CC	Vedi appendice del catalogo Specifiche di connessione

Specifiche materiali	
Materiale del corpo	Plastica
Materiale dell' ottica	Policarbonato

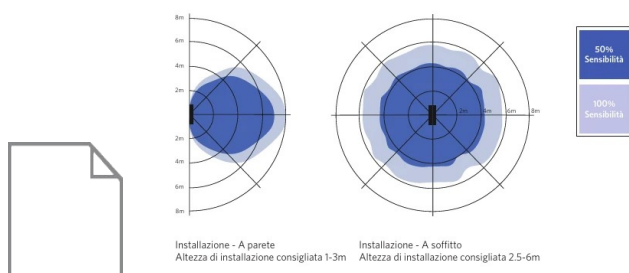
Condizioni di applicazione	
Temperatura operativa	-10 ~ 45 °C
Temperatura di applicazione	25 °C
Ambiente di stoccaggio	-25 ~ 50 °C



Disegni tecnici (mm)



Sensori di movimento



Dati fotometrici

