



Lampada da scrivania Balance

- Lampada da tavolo dal design elegante con rotazione di 320 gradi
- Ottica avanzata per garantire un' area di illuminazione più ampia e maggiore uniformità
- Ottica asimmetrica
- Controllo a sfioramento per la regolazione della luminosità e il cambio di scena/CCT
- Sensore di controllo della luce diurna



Specifiche tecniche

Codice prodotto	Descrizione	Equivalente (W)	Potenza (W)	Lumen	Efficacia (lm/W)	TDC (K)	Peso (kg/pz)
523003012900	LEDBalance-P 14W-DIM-830/840/850	Halogen 125W	14	840	60	3K/4K/5K	1.47

Prodotto e informazioni sull'imballaggio

Prodotto			Imballaggio			
Codice prodotto	Descrizione	EU HS Code	Dimensioni (mm) (LxLxA)	Peso lordo (kg)	EAN	pz/cartone
523003012900	LEDBalance-P 14W-DIM-830/840/850	94051190	282x230x570	1.65	6941491737010	1

Specifiche tecniche

Durata (L70)	50.000 h
Durata (L80)	30.000 h
Cicli On/Off	100.000
Uniformità di colore (SDCM)	4
Dimmerabilità	Touch Dim
Angolo del fascio luminoso	120 °
Colore della finitura	Pantone 8602C
CRI	> 80
Classe di isolamento	II
Con alimentatore	True
Prova del filo incandescente	650 °C
Tasso di guasto del ballast (a 5.000 ore)	≤ 1 %

Specifiche elettriche

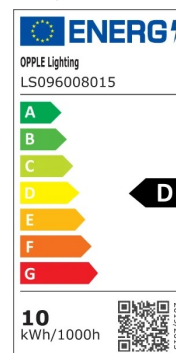
Frequenza	50 - 60 Hz
Tensione nominale	220 - 240 V
Tensione di ingresso CC	No
Lunghezza cavo 230 V	1,8 m

Specifiche materiali

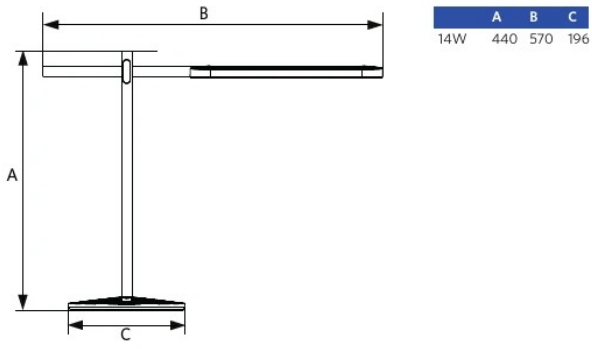
Materiale del corpo	Alluminio
Materiale dell' ottica	Policarbonato

Condizioni di applicazione

Temperatura operativa	-10 - 40 °C
Temperatura di applicazione	25 °C
Ambiente di stoccaggio	-25 - 50 °C



Disegni tecnici (mm)



Sensori di movimento



Dati fotometrici

