



## Appliche da esterno Veranda EcoMax G2

- Soluzione semplice per la sostituzione e il rinnovamento di soluzioni esistenti
- Flessibilità grazie al selettore CCT 3000/4000K e al selettore di potenza 3/5W
- IP65 e alta resistenza agli urti IK10 per applicazioni esterne



## Specifiche tecniche

Codice prodotto	Descrizione	Equivalente (W)	Potenza (W)	Lumen	Efficacia (lm/W)	TDC (K)	Sensore	Peso (kg/pz)
531000019600	LEDPorch-E2-Re120-3/5W-830/840-MD	TL 8W	5	600	120	3K/4K	Si	0.85

## Prodotto e informazioni sull'imballaggio

Prodotto			Imballaggio			
Codice prodotto	Descrizione	EU HS Code	Dimensioni (mm) (LxLxA)	Peso lordo (kg)	EAN	pz/cartone
531000019600	LEDPorch-E2-Re120-3/5W-830/840-MD	94051190	347x145x90	1.04	6931783049235	1

### Specifiche tecniche

Durata (L70)	70.000 h
Durata (L80)	50.000 h
Cicli On/Off	100.000
Uniformità di colore (SDCM)	4
Dimmerabilità	Sensore controllato (MD)
Sensor type	Sensore movimento + luce diurna (MD)
Tecnologia dei sensori	Microwave (MW)
TDC (K)	3.000 - 4.000 K
Numero RAL	9003
CRI	> 80
Grado di protezione (IP)	IP65
Resistenza agli urti (IK)	IK10
Classe di isolamento	II
Gruppo di rischio (EN 62471)	RG0
Con alimentatore	True
Prova del filo incandescente	650 °C
Tasso di guasto del ballast (a 5.000 ore)	≤ 1 %
Fattore di potenza (PF)	≥ 0,9

### Specifiche elettriche

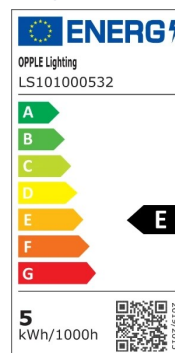
Frequenza	50 - 60 Hz
Tensione nominale	220 - 240 V
Tensione di ingresso CC	Vedi appendice del catalogo Specifiche di connessione

### Specifiche materiali

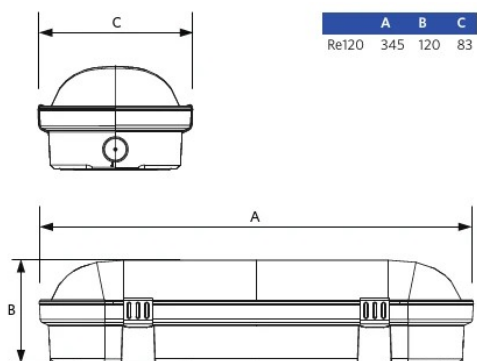
Materiale del corpo	Policarbonato
Materiale dell'ottica	Policarbonato

### Condizioni di applicazione

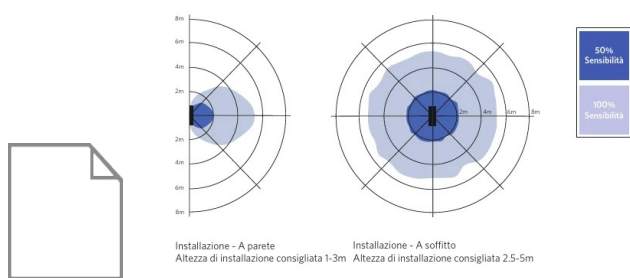
Temperatura operativa	-30 - 50 °C
Temperatura di applicazione	25 °C
Ambiente di stoccaggio	-30 - 60 °C



## Disegni tecnici (mm)



## Sensori di movimento



## Dati fotometrici

