



Appliche da esterno Veranda EcoMax G2

- Soluzione semplice per la sostituzione e il rinnovamento di soluzioni esistenti
- Flessibilità grazie al selettore CCT 3000/4000K e al selettore di potenza 3/5W
- IP65 e alta resistenza agli urti IK10 per applicazioni esterne



Specifiche tecniche

Codice prodotto	Descrizione	Equivalentente (W)	Potenza (W)	Lumen	Efficacia (lm/W)	TDC (K)	Sensore	Peso (kg/pz)
-----------------	-------------	--------------------	-------------	-------	------------------	---------	---------	--------------

Prodotto e informazioni sull'imbballaggio

Prodotto			Imballaggio			
Codice prodotto	Descrizione	EU HS Code	Dimensioni (mm) (LxLxA)	Peso lordo (kg)	EAN	pz/cartone
531000019700	LEDPorch-E2-Re120-3/5W-830/840-EM3	94054239	347x145x90	1.19	6931783049242	1

Specifiche tecniche

Durata (L70)	70.000 h
Durata (L80)	50.000 h
Cicli On/Off	100.000
Uniformità di colore (SDCM)	4
Dimmerabilità	On-Off
Sensor type	Nessun sensore
Tecnologia dei sensori	Nessun sensore
TDC (K)	3.000 - 4.000 K
Numero RAL	9003
CRI	> 80
Grado di protezione (IP)	IP65
Resistenza agli urti (IK)	IK10
Classe di isolamento	II
Gruppo di rischio (EN 62471)	RG0
Con alimentatore	True
Prova del filo incandescente	650 °C
Tasso di guasto del ballast (a 5.000 ore)	≤ 1 %
Fattore di potenza (PF)	≥ 0,9

Specifiche elettriche

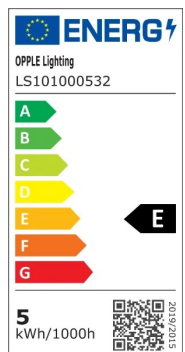
Frequenza	50 - 60 Hz
Tensione nominale	220 - 240 V
Tensione di ingresso CC	Vedi appendice del catalogo Specifiche di connessione

Specifiche materiali

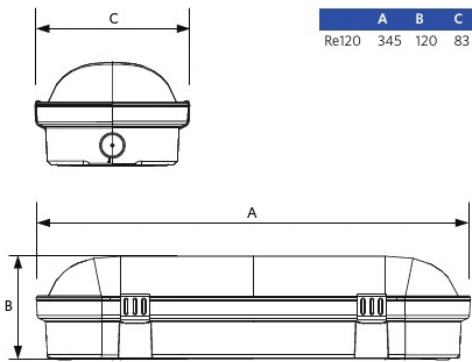
Materiale del corpo	Policarbonato
Materiale dell' ottica	Policarbonato

Condizioni di applicazione

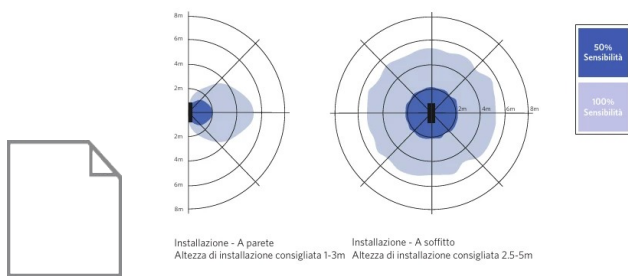
Temperatura operativa	-30 - 50 °C
Temperatura di applicazione	25 °C
Ambiente di stoccaggio	-30 - 60 °C



Disegni tecnici (mm)



Sensori di movimento



Dati fotometrici

