



Incasso Performer G2 HG

- Incasso LED di alta qualità con efficienza fino a 130 lm/W con CRI90 per tutte le versioni
- Interruttore CCT integrato per la selezione del colore (3000K-4000K)
- Ottica tecnologicamente avanzata con riflettore speculare (HG) e basso abbagliamento
- Sostituzione diretta degli incassi fluorescenti compatti
- IP54 sul lato di emissione della luce
- Dotato di pellicola protettiva per proteggere l'ottica da polvere durante l'installazione



Specifiche tecniche

Codice prodotto	Descrizione	Equivalente (W)	Potenza (W)	Lumen	Efficacia (lm/W)	UGR TDC (K)	Peso netto (kg/pz)
540001387300	LEDDownlightHG-P2 Rd200-15W-930/940	CFL 1x26W	15	1950	130	19 3K/4K	0.83

Disponibile su richiesta con Connettore Wieland GST18 o Wago WINSTA, o spina Euro/Schuko. Le versioni DALI2 sono compatibili con l'illuminazione di emergenza centrale secondo EN 50172.

Accessori



140060647
LEDDownlightRc-P-SI-E-
Adapter-200-225



140060648
LEDDownlightRc-P-SI-E-
Adapter-200-250



542098000800
LEDPanelIRC-SI U19 EM-kit
1h



542098000900
LEDPanelIRC-SI U19 EM-kit
3h



542098030700
Junction-Box-WH

Prodotto e informazioni sull'imballaggio

Prodotto			Imballaggio			
Codice prodotto	Descrizione	EU HS Code	Dimensioni (mm) (LxLxA)	Peso lordo (kg/pz)	EAN	pz/cartone
540001387300	LEDDownlightHG-P2 Rd200-15W-930/940	94051190	229x246x75	0.92	6941491747521	1
140060647	LEDDownlightRc-P-SI-E-Adapter-200-225	94059900	255x255x20	0.23	6956321894139	1
140060648	LEDDownlightRc-P-SI-E-Adapter-200-250	94059900	280x280x20	0.20	6956321894146	1
542098000800	LEDPanelRC-SI U19 EM-kit 1h	85044083	490x390x150	0.98	6941497702340	1
542098000900	LEDPanelRC-SI U19 EM-kit 3h	85044083	490x390x150	1.08	6941497702333	1
542098030700	Junction-Box-WH	85369010	44x104x36	0.06	6941408868684	1
540098018400	LEDDownlight-P-Surface-Module-Rd200	94051190	280x280x241	2.00	6941491749556	1

Specifiche tecniche

Durata (L70)	100.000 h
Durata (L80)	70.000 h
Cicli On/Off	100.000
Uniformità di colore (SDCM)	4
Dimmerabilità	On-Off
Angolo del fascio luminoso	70 °
Colore della finitura	Bianco RAL9003
Numero RAL	9003
CRI	> 90
Grado di protezione vano lampada (IP)	IP54
Grado di protezione parte incasso (IP)	IP20
Resistenza agli urti (IK)	IK02
Classe di isolamento	II
Gruppo di rischio (EN 62471)	RG0 / RG1 (22W & 30W & 40W)
Con alimentatore	True
Prova del filo incandescente	650 °C
Tasso di guasto del ballast (a 5,000 ore)	≤ 1 %
Fattore di potenza (PF)	≥ 0,9

Specifiche elettriche

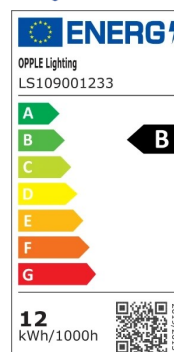
Frequenza	50 - 60 Hz
Tensione nominale	220 - 240 V
Tensione di ingresso CC	Vedi appendice del catalogo Specifiche di connessione

Specifiche materiali

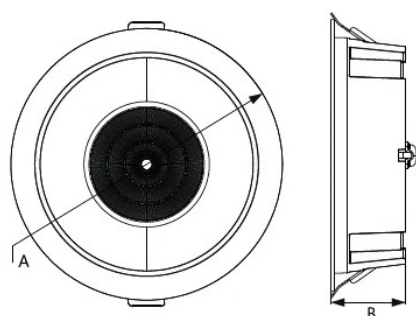
Materiale del corpo	Alluminio
Materiale dell'ottica	Policarbonato

Condizioni di applicazione

Temperatura operativa	-10 - 45 °C
Temperatura di applicazione	25 °C
Ambiente di stoccaggio	-25 - 50 °C



Disegni tecnici (mm)

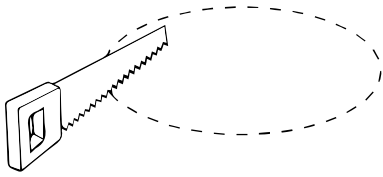


	A	B
Rd125	138	44
Rd150	173	51
Rd200	226	62

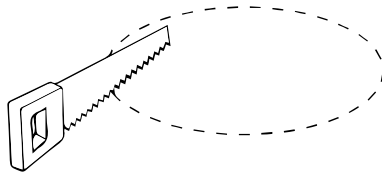


	A	B	C
On/Off	160	56	24
Dim	180	51	31

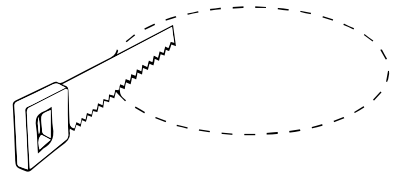
Disegni tecnici foro per installazione (mm)



Ø125



Ø150



Ø200

Dati fotometrici

