

## Bollard / Spot a parete Leo

- Elegante famiglia di bollard da pavimento e parete di colore nero
- Testa dell'apparecchio sostituibile per Bollard e Spot a Parete
- Interruttore CCT integrato per la selezione del colore (3000K-4000K)
- Impermeabilità IP65 e resistenza agli urti IK08
- Dimmerabile triac standard

IP65

IK08

CRI80

## Specifiche tecniche

Codice prodotto	Descrizione	Equivalente (W)	Potenza (W)	Lumen	Efficacia (lm/W)	TDC (K)	Peso (kg/pz)
<b>Dimmerabile (Triac)</b>							
703000005900	LEDBollard-Leo-P L400-8W-830/840-CL	Halogen 60W	8	620	78	3K/4K	1.15

## Accessori



821017003600  
LEDSmart-BLE2-Relay-  
250W-DIM



705000141900  
LEDStreet-SE-  
ExtensionCable-6m

## Prodotto e informazioni sull'imballaggio

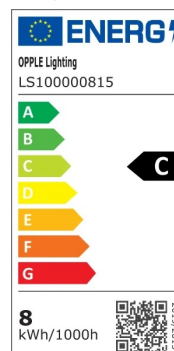
Prodotto			Imballaggio			
Codice prodotto	Descrizione	EU HS Code	Dimensioni (mm) (LxLxA)	Peso lordo (kg)	EAN	pz/cartone
703000005900	LEDBollard-Leo-P L400-8W-830/840-CL	94054239	490x130x125	1.50	6931783047484	1
821017003600	LEDSmart-BLE2-Relay-250W-DIM	94059200	90x40x30	0.09	6931783007594	1
703000006200	LEDBollard-Leo-P Concrete-Mounting-Kit	94059900	320x130x40	0.10	6931783047514	1
705000141900	LEDStreet-SE-ExtensionCable-6m	85444290	100x60x350	0.68	6941491727738	1

Specifiche tecniche	
Durata (L70)	70.000 h
Durata (L80)	50.000 h
Cicli On/Off	100.000
Uniformità di colore (SDCM)	4
Dimmerabilità	Triac
Colore della finitura	Nero RAL 9005
CRI	> 80
Grado di protezione (IP)	IP65
Resistenza agli urti (IK)	IK08
Classe di isolamento	I
Gruppo di rischio (EN 62471)	RG0
Con alimentatore	True
Prova del filo incandescente	850 °C
Tasso di guasto del ballast (a 5.000 ore)	≤ 0,5 %
Fattore di potenza (PF)	≥ 0,9
Sovraccorrente (kV)	1 kV

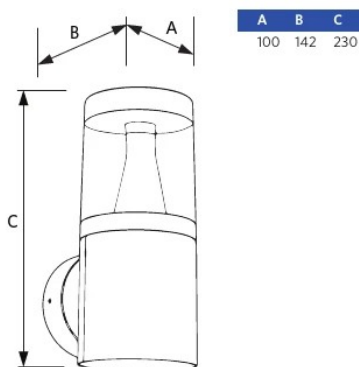
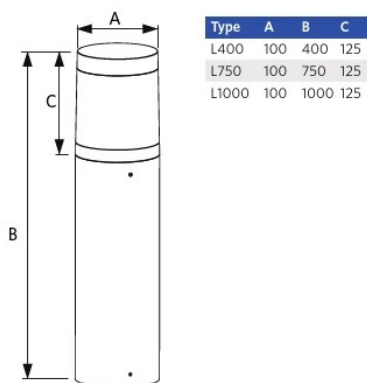
Specifiche elettriche	
Frequenza	50 - 60 Hz
Tensione nominale	220 - 240 V
Tensione di ingresso CC	No

Specifiche materiali	
Materiale del corpo	Alluminio
Materiale dell' ottica	Policarbonato
Materiale della copertura	Policarbonato
Installabile in ambienti costieri	True

Condizioni di applicazione	
Temperatura operativa	-20 - 45 °C
Temperatura di applicazione	25 °C
Ambiente di stoccaggio	-25 - 60 °C



## Disegni tecnici (mm)



## Sensori di movimento



# Dati fotometrici

