



## Bollard / Spot a parete Leo

- Elegante famiglia di bollard da pavimento e parete di colore nero
- Testa dell'apparecchio sostituibile per Bollard e Spot a Parete
- Interruttore CCT integrato per la selezione del colore (3000K-4000K)
- Impermeabilità IP65 e resistenza agli urti IK08
- Dimmerabile triac standard

IP65

IK08

CRI80

## Specifiche tecniche

| Codice prodotto            | Descrizione                         | Equivalente (W) | Potenza (W) | Lumen | Efficacia (lm/W) | TDC (K) | Peso (kg/pz) |
|----------------------------|-------------------------------------|-----------------|-------------|-------|------------------|---------|--------------|
| <b>Dimmerabile (Triac)</b> |                                     |                 |             |       |                  |         |              |
| 703000006000               | LEDBollard-Leo-P L750-8W-830/840-CL | Halogen 60W     | 8           | 620   | 78               | 3K/4K   | 1.8          |

## Accessori



821017003600  
LEDSmart-BLE2-Relay-  
250W-DIM



705000141900  
LEDStreet-SE-  
ExtensionCable-6m

## Prodotto e informazioni sull'imballaggio

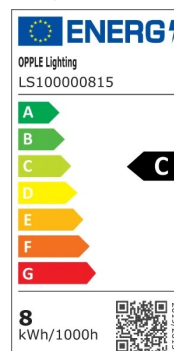
| Prodotto        |  |            | Imballaggio             |                 |               |            |
|-----------------|--|------------|-------------------------|-----------------|---------------|------------|
| Codice prodotto | Descrizione                            | EU HS Code | Dimensioni (mm) (LxLxA) | Peso lordo (kg) | EAN           | pz/cartone |
| 703000006000    | LEDBollard-Leo-P L750-8W-830/840-CL    | 94054239   | 840x130x125             | 2.50            | 6931783047491 | 1          |
| 821017003600    | LEDSmart-BLE2-Relay-250W-DIM           | 94059200   | 90x40x30                | 0.09            | 6931783007594 | 1          |
| 703000006200    | LEDBollard-Leo-P Concrete-Mounting-Kit | 94059900   | 320x130x40              | 0.10            | 6931783047514 | 1          |
| 705000141900    | LEDStreet-SE-ExtensionCable-6m         | 85444290   | 100x60x350              | 0.68            | 6941491727738 | 1          |

| Specifiche tecniche                       |               |
|---|---------------|
| Durata (L70)                              | 70.000 h      |
| Durata (L80)                              | 50.000 h      |
| Cicli On/Off                              | 100.000       |
| Uniformità di colore (SDCM)               | 4             |
| Dimmerabilità                             | Triac         |
| Colore della finitura                     | Nero RAL 9005 |
| CRI                                       | > 80          |
| Grado di protezione (IP)                  | IP65          |
| Resistenza agli urti (IK)                 | IK08          |
| Classe di isolamento                      | I             |
| Gruppo di rischio (EN 62471)              | RG0           |
| Con alimentatore                          | True          |
| Prova del filo incandescente              | 850 °C        |
| Tasso di guasto del ballast (a 5.000 ore) | ≤ 0,5 %       |
| Fattore di potenza (PF)                   | ≥ 0,9         |
| Sovraccorrente (kV)                       | 1 kV          |

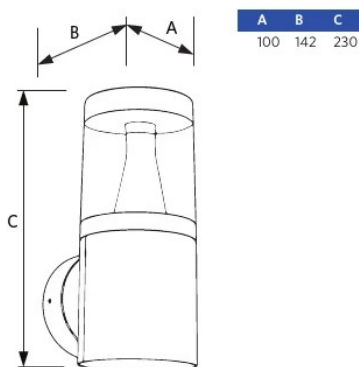
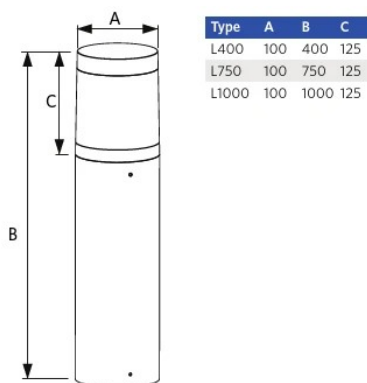
| Specifiche elettriche   |             |
|-------------------------|-------------|
| Frequenza               | 50 - 60 Hz  |
| Tensione nominale       | 220 - 240 V |
| Tensione di ingresso CC | No          |

| Specifiche materiali              |               |
|-----------------------------------|---------------|
| Materiale del corpo               | Alluminio     |
| Materiale dell' ottica            | Policarbonato |
| Materiale della copertura         | Policarbonato |
| Installabile in ambienti costieri | True          |

| Condizioni di applicazione  |             |
|-----------------------------|-------------|
| Temperatura operativa       | -20 - 45 °C |
| Temperatura di applicazione | 25 °C       |
| Ambiente di stoccaggio      | -25 - 60 °C |



## Disegni tecnici (mm)



## Sensori di movimento



# Dati fotometrici

