



Plafond-/wandarmatuur Apollo G4

- Elegant wand-/plafondarmatuur met verbeterd design
- Flexibel door CCT schakelaar en Power schakelaar
- IP44 waterdicht, ook geschikt voor badkamers en vergelijkbare ruimtes
- Beugel-accessoire verkrijgbaar om het armatuur gemakkelijk te monteren in bestaande projecten (geen nieuwe schroefgaten nodig)
- 3 verschillende maten: 250/350/450mm



Specificaties

Artikelcode	Artikelomschrijving	Equivalent (W)	Vermogen (W)	Lumen	Efficiëntie (lm/W)	CCT (K)	Beschermingsgraad (IP)	Gewicht (kg/st)
Dimbaar (Triac)/Bewegingssensor/Daglicht sensor								
520033017600	LEDApollo-E4 Rd250-6/12W-DIM-827/840-MD	GLS 75W	12	1200	100	2.7K/4K	IP44	0.4

Accessoires



520098000200
LED Apollo HC300 bracket

Artikel- en verpakkingsinformatie

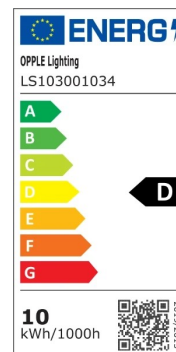
Item			Doos			
Artikelcode	Artikelomschrijving	EU HS-code	Afmetingen (mm) (LxBxH)	Totaalgewicht (kg)	EAN	st/doos
520033017600	LEDApollo-E4 Rd250-6/12W-DIM-827/840-MD	94051190	270x270x74	1.56	6931783046708	1
520098000200	LED Apollo HC300 bracket	94059900	234x86x49	0.16	6956321815387	1

Technische specificaties	
Levensduur (L70)	50.000 h
Levensduur (L80)	30.000 h
Aan-/Uit-cycli	100.000
Dimbaarheid	Triac
Sensortype	Bewegings- + Daglicht sensor (MD)
Sensortechnologie	Microwave (MW)
CCT (K)	2.700 - 4.000 K
Bundelhoek	120 °
Afwerking	Wit RAL9003
RAL-Nummer	9003
Kleurweergave index (CRI)	> 80
Slagvastheid (IK)	IK02
Beschermingsklasse	II
Risicogroep (EN 62471)	RGO
Voorschakelapparaat inbegrepen	Ja
Vermogensfactor	≥ 0,85

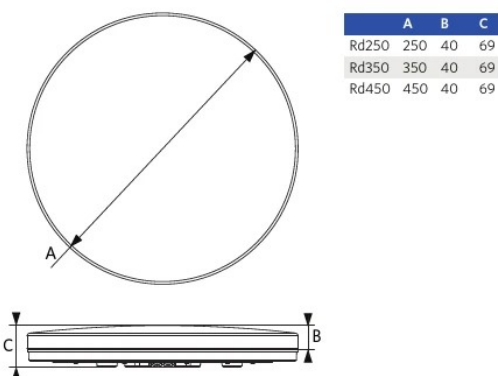
Elektrische aansluiting	
Frequentie	50 - 60 Hz
Nominale spanning	220 - 240 V
DC ingangsspanning	Zie catalogusbijlage Aansluitwaarden

Materiaal eigenschappen	
Materiaal behuizing	Kunststof
Materiaal optiek	Polycarbonaat

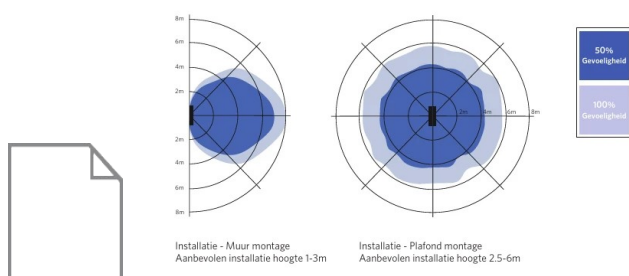
Toepassingscondities	
Bedrijfstemperatuur	-10 ~ 45 °C
Gebruikstemperatuur	25 °C
Opslagtemperatuur	-25 - 50 °C



Maatschets (mm)



Bewegingssensoren



Fotometrische gegevens

