



Bureaulamp Balance

- Stijlvolle design bureaulamp met 320 graden rotatie
- Geavanceerde optiek met breder verlichtingsgebied en hogere uniformiteit
- Voorwaartse lichtverdeling, geen schaduw voor de handen
- Touch-button bediening voor dimmen en scène/CCT verandering
- Daglichtsensor, optimaliseert automatisch het licht



Specificaties

Artikelcode	Artikelomschrijving	Equivalent (W)	Vermogen (W)	Lumen	Efficiëntie (lm/W)	CCT (K)	Gewicht (kg/st)
Dim							
523003012900	LEDBalance-P 14W-DIM-830/840/850	Halogen 125W	14	840	60	3K/4K/5K	1.47

Artikel- en verpakkingsinformatie

Item			Doos			
Artikelcode	Artikelomschrijving	EU HS-code	Afmetingen (mm) (LxBxH)	Totaalgewicht (kg)	EAN	st/doos
523003012900	LEDBalance-P 14W-DIM-830/840/850	94051190	282x230x570	1.65	6941491737010	1

Technische specificaties

Levensduur (L70)	50.000 h
Levensduur (L80)	30.000 h
Aan-/Uit-cycli	100.000
Kleurconsistentie (SDCM)	4
Dimbaarheid	Touch Dim
Bundelhoek	120 °
Afwerking	Pantone 8602C
Kleurweergave index (CRI)	> 80
Beschermingsklasse	II
Voorschakelapparaat inbegrepen	Ja
Gloeidraadtest	650 °C
Percentage uitval driver (na 5.000 uur)	≤ 1 %

Elektrische aansluiting

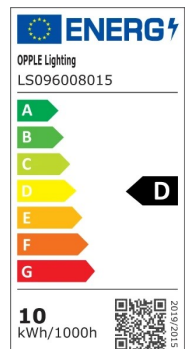
Frequentie	50 - 60 Hz
Nominale spanning	220 - 240 V
DC ingangsspanning	Nee
230V Kabellengte	1,8 m

Materiaal eigenschappen

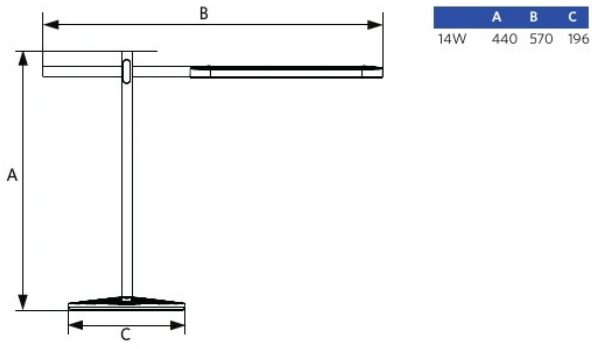
Materiaal behuizing	Aluminium
Materiaal optiek	Polycarbonaat

Toepassingscondities

Bedrijfstemperatuur	-10 - 40 °C
Gebruikstemperatuur	25 °C
Opslagtemperatuur	-25 - 50 °C



Maatschets (mm)



Bewegingssensoren



Fotometrische gegevens

