



Plafond-/wandarmatuur Porchlight EcoMax G2

- Eenvoudige oplossing voor vervanging of vernieuwing van bestaande oplossingen
- Flexibiliteit dankzij schakelaar voor 3000/4000K CCT en schakelaar voor 3/5W vermogen
- IP65 en hoge IK10 slagvastheid voor buitentoepassingen



Specificaties

Artikelcode	Artikelomschrijving	Equivalent (W)	Vermogen (W)	Lumen	Efficiëntie (lm/W)	CCT (K)	Sensor	Gewicht (kg/st)
531000019600	LEDPorch-E2-Re120-3/5W-830/840-MD	TL 8W	5	600	120	3K/4K	Ja	0.85

Artikel- en verpakkingsinformatie

Item			Doos			
Artikelcode	Artikelomschrijving	EU HS-code	Afmetingen (mm) (LxBxH)	Totaalgewicht (kg)	EAN	st/doos
531000019600	LEDPorch-E2-Re120-3/5W-830/840-MD	94051190	347x145x90	1.04	6931783049235	1

Technische specificaties

Levensduur (L70)	70.000 h
Levensduur (L80)	50.000 h
Aan-/Uit-cycli	100.000
Kleurconsistentie (SDCM)	4
Dimbaarheid	Sensor gestuurd (MD)
Sensortype	Bewegings- + Daglicht sensor (MD)
Sensortechnologie	Microwave (MW)
CCT (K)	3.000 - 4.000 K
RAL-Nummer	9003
Kleurweergave index (CRI)	> 80
Beschermingsgraad (IP)	IP65
Slagvastheid (IK)	IK10
Beschermingsklasse	II
Risicogroep (EN 62471)	RG0
Voorschakelapparaat inbegrepen	Ja
Gloeidraadtest	650 °C
Percentage uitval driver (na 5.000 uur)	≤ 1 %
Vermogensfactor	≥ 0,9

Elektrische aansluiting

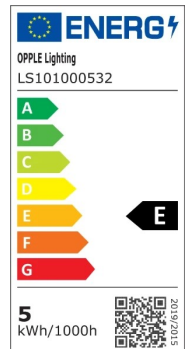
Frequentie	50 - 60 Hz
Nominale spanning	220 - 240 V
DC ingangsspanning	Zie catalogusbijlage Aansluitwaarden

Materiaal eigenschappen

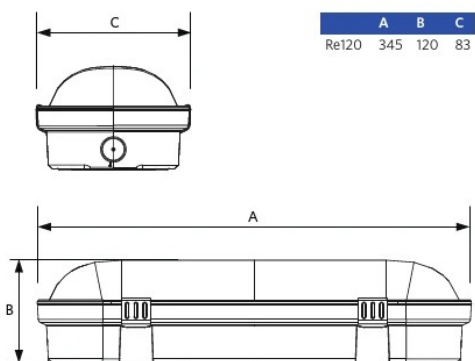
Materiaal behuizing	Polycarbonaat
Materiaal optiek	Polycarbonaat

Toepassingscondities

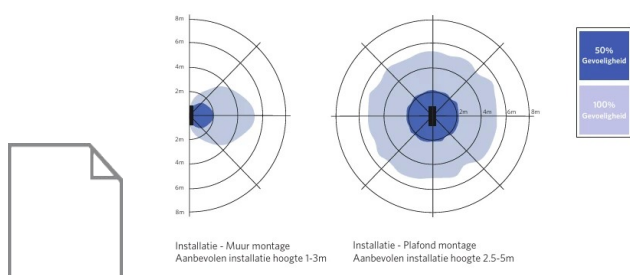
Bedrijfstemperatuur	-30 - 50 °C
Gebruikstemperatuur	25 °C
Opslagtemperatuur	-30 - 60 °C



Maatschets (mm)



Bewegingssensoren



Fotometrische gegevens

