



Bollard / Wall Light Leo

- Stylowa rodzina czarnych lamp słupkowych i ściennych
- Wymienna głowica do opraw Bollard i Wall Light
- Zintegrowany przełącznik CCT do wyboru barwy światła (3000K-4000K)
- Wodoodporność IP65 i odporność na uderzenia IK08
- Standardowy triak z możliwością ściemniania

IP65

IK08

CRI80

Specyfikacja

Kod produktu	Opis produktu	Odpowiednik (W)	Moc (W)	Lumen	Skuteczność (lm/W)	Temperatura barwowa (K)	Waga (kg/szt.)
703000006100	LEDBollard-Leo-P L1000-8W-830/840-CL	Halogen 60W	8	620	78	3K/4K	2.3

Akcesoria



821017003600
LEDSmart-BLE2-Relay-
250W-DIM



705000141900
LEDStreet-SE-
ExtensionCable-6m

Wymiary i pakowanie

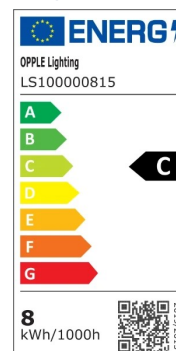
Kod produktu	Opis produktu	Kodeks HS UE	Przedmiot	Skrzynka			
				Wymiary (mm) (DxSxW)	Masa brutto (kg)	EAN	szt./pudełko
703000006100	LEDBollard-Leo-P L1000-8W-830/840-CL	94054239		1090x130x125	3.50	6931783047507	1
821017003600	LEDSmart-BLE2-Relay-250W-DIM	94059200		90x40x30	0.09	6931783007594	1
703000006200	LEDBollard-Leo-P Concrete-Mounting-Kit	94059900		320x130x40	0.10	6931783047514	1
705000141900	LEDStreet-SE-ExtensionCable-6m	85444290		100x60x350	0.68	6941491727738	1

Parametry techniczne	
Trwałość (L70)	70 000 h
Trwałość (L80)	50 000 h
Liczba cykli włączania i wyłączenia	100 000
Spójność kolorów (SDCM)	4
Sciemnianie	Triac
Wykończeniowy	Czarny RAL 9005
CRI	> 80
Stopień ochrony (IP)	IP65
Udarność (IK)	IK08
Klasa ochrony	I
Grupa ryzyka (EN 62471)	RG0
W tym zasilanie	True
Próba rozżarzonąm drutem	850 °C
Wskaźnik awaryjności sterowników (po 5000 godzin)	≤ 0,5 %
Power factor (PF)	≥ 0,9
Ochrona przeciwprzepięciowa (kV)	1 kV

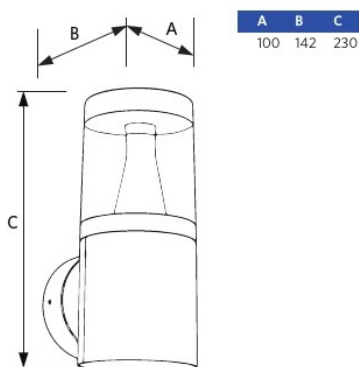
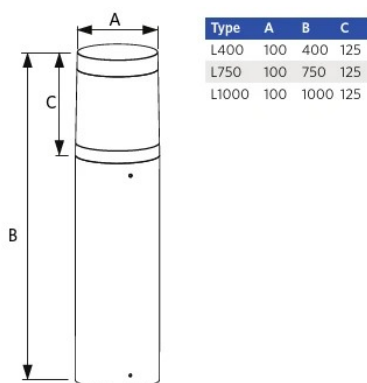
Zasilanie elektryczne	
Częstotliwość	50 - 60 Hz
Napięcie AC	220 - 240 V
DC input voltage	Nie

Wykonanie	
Obudowa	Aluminium
Optyka	Poliwęglan
Wykonanie pokrywa	Poliwęglan
Odporność na zastosowania przybrzeżne	True

Warunki użytkowania	
Zakres temperatur pracy	-20 - 45 °C
Temperatura użytkowania	25 °C
Temperatura składowania	-25 - 60 °C



Rysunki techniczne (mm)



Motion Sensors



Dane fotometryczne

