



## Oprawa elewacyjna EcoMax G2

- Łatwe rozwiązanie do wymiany i renowacji istniejących rozwiązań
- Elastyczność dzięki przełącznikowi CCT 3000/4000K i przełącznikowi mocy 3/5 W
- IP65 i wysoka odporność na uderzenia IK10 do zastosowań zewnętrznych



## Specyfikacja

Kod produktu	Opis produktu	Odpowiednik (W)	Moc (W)	Lumen	Skuteczność (lm/W)	Temperatura barwowa (K)	Czujnikiem	Waga (kg/szt.)
531000019500	LEDPorch-E2-Re120-3/5W-830/840	TL 8W	5	600	120	3K/4K	Nie	0.8

## Wymiary i pakowanie

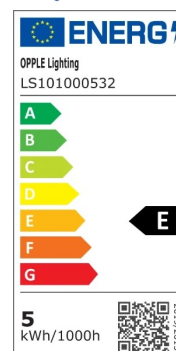
Przedmiot			Skrzynka			
Kod produktu	Opis produktu	Kodeks HS UE	Wymiary (mm) (DxSxW)	Masa brutto (kg)	EAN	szt./pudełko
531000019500	LEDPorch-E2-Re120-3/5W-830/840	94051190	347x145x90	0.99	6931783049228	1

Parametry techniczne	
Trwałość (L70)	70 000 h
Trwałość (L80)	50 000 h
Liczba cykli włączania i wyłączenia	100 000
Spójność kolorów (SDCM)	4
Sciemnianie	On-Off
Sensor type	Brak czujnika
Technologia sensor	Brak czujnika
Temperatura barwowa (K)	3 000 - 4 000 K
Numer RAL	9003
CRI	> 80
Stopień ochrony (IP)	IP65
Udarność (IK)	IK10
Klasa ochrony	II
Grupa ryzyka (EN 62471)	RG0
W tym zasilanie	True
Próba rozżarzonąym drutem	650 °C
Wskaźnik awaryjności sterowników (po 5000 godzin)	≤ 1 %
Power factor (PF)	≥ 0,9

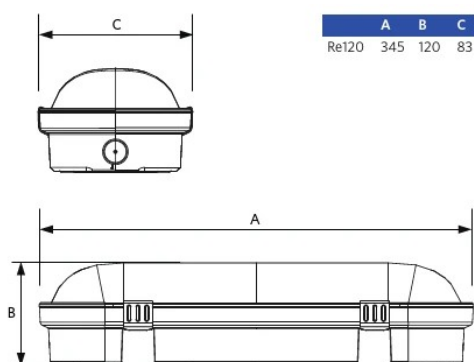
Zasilanie elektryczne	
Częstotliwość	50 - 60 Hz
Napięcie AC	220 - 240 V
DC input voltage	Patrz zalicznik do katalogu Dostępne wersje połączeń

Wykonanie	
Obudowa	Poliwęglan
Optyka	Poliwęglan

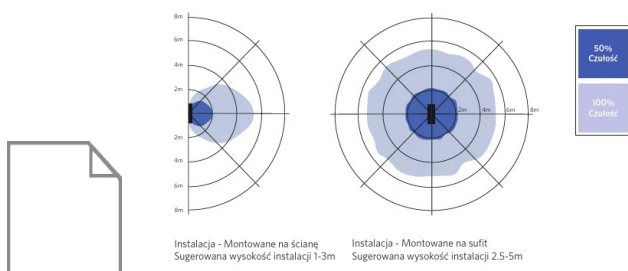
Warunki użytkowania	
Zakres temperatur pracy	-30 - 50 °C
Temperatura użytkowania	25 °C
Temperatura składowania	-30 - 60 °C



## Rysunki techniczne (mm)



## Motion Sensors



# Dane fotometryczne

