

Oprawa Downlight Performer G2 MW

- Wysokiej jakości downlight LED o podwyższonej skuteczności do 130 lm/W z CRI90 dla wszystkich wersji
- Zintegrowany przełącznik CCT do wyboru barwy światła (3000K-4000K)
- Unikalna koncepcja soczewki optycznej z matowym białym odbłyśnikiem (MW) i niskim poziomem odbłasków
- Bezpośredni zamiennik kompaktowych lamp fluorescencyjnych typu downlight
- IP54 po stronie emitującej światło
- Wyposażony w folię ochronną w celu ochrony optyki przed kurzem i brudem podczas instalacji



Specyfikacja

Kod produktu	Opis produktu	Odpowiednik (W)	Moc (W)	Lumen	Skuteczność (lm/W)	UGR	Temperatura barwowa (K)	Masa Netto (kg/szt.)
On-Off								
540001384100	LEDDownlightMW-P2 Rd200-15W-930/940	CFL 1x26W	15	1950	130	22	3K/4K	0.83

Możliwość zamówienia wersji z wtyczką Wieland GST18 lub Wago WINSTA, lub wtyczkę Euro/Schuko. Wersje DALI2 kompatybilne z oświetleniem awaryjnym według normy EN50172.

Akcesoria



140060647
LEDDownlightRc-P-SI-E-Adapter-200-225



140060648
LEDDownlightRc-P-SI-E-Adapter-200-250



542098000800
LEDPanelRC-SI U19 EM-kit 1h



542098000900
LEDPanelRC-SI U19 EM-kit 3h



542098030700
Junction-Box-WH

Wymiary i pakowanie

Przedmiot			Skrzynka			
Kod produktu	Opis produktu	Kodeks HS UE	Wymiary (mm) (DxSxW)	Masa Brutto (kg/szt.)	EAN	szt./pudełko
540001384100	LEDDownlightMW-P2 Rd200-15W-930/940	94051190	229x246x75	0.92	6941491747316	1
140060647	LEDDownlightRc-P-SI-E-Adapter-200-225	94059900	255x255x20	0.23	6956321894139	1
140060648	LEDDownlightRc-P-SI-E-Adapter-200-250	94059900	280x280x20	0.20	6956321894146	1
542098000800	LEDPanelRC-SI U19 EM-kit 1h	85044083	490x390x150	0.98	6941497702340	1
542098000900	LEDPanelRC-SI U19 EM-kit 3h	85044083	490x390x150	1.08	6941497702333	1
542098030700	Junction-Box-WH	85369010	44x104x36	0.06	6941408868684	1
540098018400	LEDDownlight-P-Surface-Module-Rd200	94051190	280x280x241	2.00	6941491749556	1

Parametry techniczne

Trwałość (L70)	100 000 h
Trwałość (L80)	70 000 h
Liczba cykli włączania i wyłączenia	100 000
Spójność kolorów (SDCM)	4
Sciemnianie	On-Off
Kąt wiązki	70 °
Wykończeniowy	Biały RAL9003
Numer RAL	9003
CRI	> 90
Ingress Protection strony przedniej (IP)	IP54
Ingress Protection część do wbudowania (IP)	IP20
Udarność (IK)	IK02
Klasa ochrony	II
Grupa ryzyka (EN 62471)	RG0 / RG1 (22W & 30W & 40W)
W tym zasilanie	True
Próba rozżarzonąm drutem	650 °C
Wskaźnik awaryjności sterowników (po 5000 godzin)	≤ 1 %
Power factor (PF)	≥ 0,9

Zasilanie elektryczne

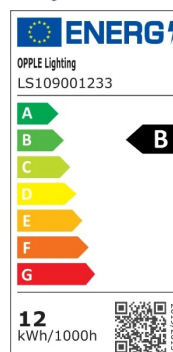
Częstotliwość	50 - 60 Hz
Napięcie AC	220 - 240 V
DC input voltage	Patrz załącznik do katalogu Dostępne wersje połączeń

Wykonanie

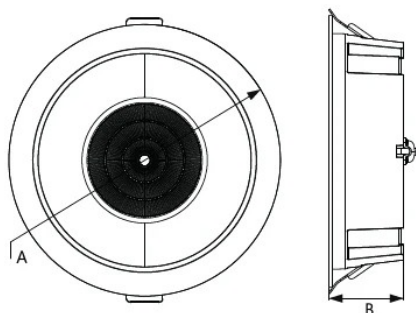
Obudowa	Aluminium
Optyka	Poliwegan

Warunki użytkowania

Zakres temperatur pracy	-10 - 45 °C
Temperatura użytkowania	25 °C
Temperatura składowania	-25 - 50 °C



Rysunki techniczne (mm)

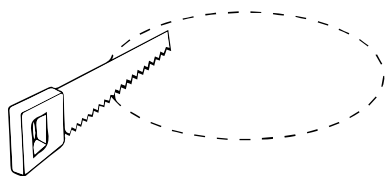


	A	B
Rd125	138	44
Rd150	173	51
Rd200	226	62

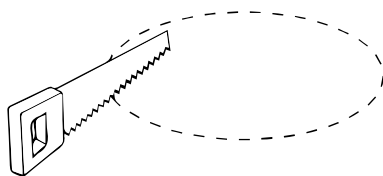


	A	B	C
On/Off	160	56	24
Dim	180	51	31

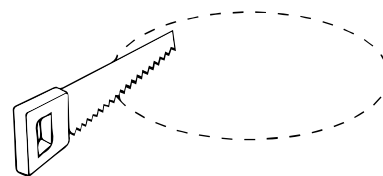
Średnice otworów do montażu (mm)



Ø125



Ø150



Ø200

Dane fotometryczne

