

Oprawa Downlight Performer G2 MW

- Wysokiej jakości downlight LED o podwyższonej skuteczności do 130 lm/W z CRI90 dla wszystkich wersji
- Zintegrowany przełącznik CCT do wyboru barwy światła (3000K-4000K)
- Unikalna koncepcja soczewki optycznej z matowym białym odbłyśnikiem (MW) i niskim poziomem odbłasków
- Bezpośredni zamiennik kompaktowych lamp fluorescencyjnych typu downlight
- IP54 po stronie emitującej światło
- Wyposażony w folię ochronną w celu ochrony optyki przed kurzem i brudem podczas instalacji



Specyfikacja

| Kod produktu | Opis produktu | Odpowiednik (W) | Moc (W) | Lumen | Skuteczność (lm/W) | UGR | Temperatura barwowa (K) | Masa Netto (kg/szt.) |
|---------------|-------------------------------------|-----------------|---------|-------|--------------------|-----|-------------------------|----------------------|
| On-Off | | | | | | | | |
| 540001384400 | LEDDownlightMW-P2 Rd200-40W-930/940 | HID 70W | 40 | 5200 | 130 | 22 | 3K/4K | 0.83 |

Możliwość zamówienia wersji z wtyczką Wieland GST18 lub Wago WINSTA, lub wtyczkę Euro/Schuko. Wersje DALI2 kompatybilne z oświetleniem awaryjnym według normy EN50172.

Akcesoria



140060647
LEDDownlightRc-P-SI-E-Adapter-200-225



140060648
LEDDownlightRc-P-SI-E-Adapter-200-250



542098000800
LEDPanelRC-SI U19 EM-kit 1h



542098000900
LEDPanelRC-SI U19 EM-kit 3h



542098030700
Junction-Box-WH

Wymiary i pakowanie

| Przedmiot | | | Skrzynka | | | |
|--------------|---------------------------------------|--------------|----------------------|-----------------------|---------------|--------------|
| Kod produktu | Opis produktu | Kodeks HS UE | Wymiary (mm) (DxSxW) | Masa Brutto (kg/szt.) | EAN | szt./pudełko |
| 540001384400 | LEDDownlightMW-P2 Rd200-40W-930/940 | 94051190 | 229x246x75 | 1.02 | 6941491747347 | 1 |
| 140060647 | LEDDownlightRc-P-SI-E-Adapter-200-225 | 94059900 | 255x255x20 | 0.23 | 6956321894139 | 1 |
| 140060648 | LEDDownlightRc-P-SI-E-Adapter-200-250 | 94059900 | 280x280x20 | 0.20 | 6956321894146 | 1 |
| 542098000800 | LEDPanelRC-SI U19 EM-kit 1h | 85044083 | 490x390x150 | 0.98 | 6941497702340 | 1 |
| 542098000900 | LEDPanelRC-SI U19 EM-kit 3h | 85044083 | 490x390x150 | 1.08 | 6941497702333 | 1 |
| 542098030700 | Junction-Box-WH | 85369010 | 44x104x36 | 0.06 | 6941408868684 | 1 |
| 540098018400 | LEDDownlight-P-Surface-Module-Rd200 | 94051190 | 280x280x241 | 2.00 | 6941491749556 | 1 |

Parametry techniczne

| | |
|---|-----------------------------|
| Trwałość (L70) | 100 000 h |
| Trwałość (L80) | 70 000 h |
| Liczba cykli włączania i wyłączania | 100 000 |
| Spójność kolorów (SDCM) | 4 |
| Sciemnianie | On-Off |
| Kąt wiązki | 70 ° |
| Wykończeniowy | Biały RAL9003 |
| Numer RAL | 9003 |
| CRI | > 90 |
| Ingress Protection strony przedniej (IP) | IP54 |
| Ingress Protection część do wbudowania (IP) | IP20 |
| Udarność (IK) | IK02 |
| Klasa ochrony | II |
| Grupa ryzyka (EN 62471) | RG0 / RG1 (22W & 30W & 40W) |
| W tym zasilanie | True |
| Próba rozżarzonąm drutem | 650 °C |
| Wskaźnik awaryjności sterowników (po 5000 godzin) | ≤ 1 % |
| Power factor (PF) | ≥ 0,9 |

Zasilanie elektryczne

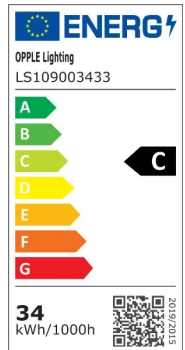
| | |
|------------------|---|
| Częstotliwość | 50 - 60 Hz |
| Napięcie AC | 220 - 240 V |
| DC input voltage | Patrz załącznik do katalogu Dostępne wersje połączeń |

Wykonanie

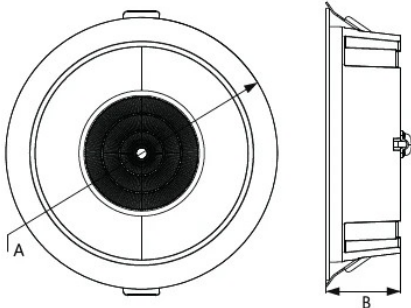
| | |
|---------|------------|
| Obudowa | Aluminium |
| Optyka | Poliwęglan |

Warunki użytkowania

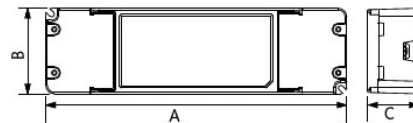
| | |
|-------------------------|-------------|
| Zakres temperatur pracy | -10 - 45 °C |
| Temperatura użytkowania | 25 °C |
| Temperatura składowania | -25 - 50 °C |



Rysunki techniczne (mm)

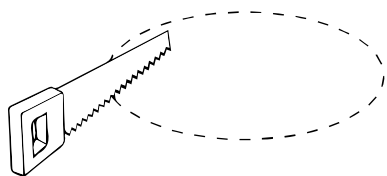


| | A | B |
|-------|-----|----|
| Rd125 | 138 | 44 |
| Rd150 | 173 | 51 |
| Rd200 | 226 | 62 |

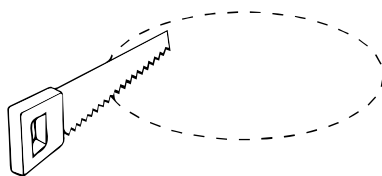


| | A | B | C |
|--------|-----|----|----|
| On/Off | 160 | 56 | 24 |
| Dim | 180 | 51 | 31 |

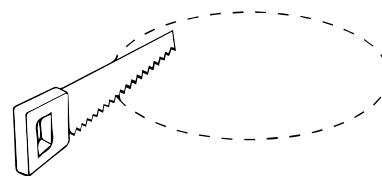
Średnice otworów do montażu (mm)



Ø125



Ø150



Ø200

Dane fotometryczne

