

Slim Oprawa Spot EcoMax

- Stylowy i bardzo smukły spot o wysokości zaledwie 31 mm
- Doskonałe odwzorowanie kolorów dzięki CRI90
- Zintegrowany przełącznik CCT do wyboru koloru (2700K-3000K-4000K)
- Zewnętrzny sterownik bez migotania
- Uniwersalne wycięcie 68 mm



Specyfikacja

Kod produktu	Opis produktu	Odpowiednik (W)	Moc (W)	Lumen	Skuteczność (lm/W)	Temperatura barwowa (K)	Waga (kg/szt.)
541003767300	LEDSpotRA-Slim-E 5W-927/930/940-BL	Halogen 50W	5	525	105	2.7K/3K/4K	0.14

Wymiary i pakowanie

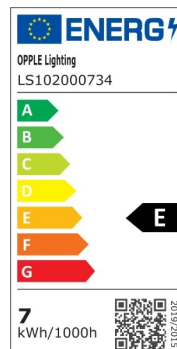
Przedmiot			Skrzynka			
Kod produktu	Opis produktu	Kodeks HS UE	Wymiary (mm) (DxSxW)	Masa brutto (kg)	EAN	szt./pudełko
541003767300	LEDSpotRA-Slim-E 5W-927/930/940-BL	94051190	95x95x70	0.22	6931783047675	1

Parametry techniczne	
Trwałość (L70)	50 000 h
Trwałość (L80)	30 000 h
Liczba cykli włączania i wyłączenia	100 000
Spójność kolorów (SDCM)	4
Sciemnianie	On-Off
Kąt wiązki	36 °
Max. kąt pochylenia	25 °
Wykończeniowy	Czarny matowy
Stopień ochrony (IP)	IP20
Udarność (IK)	IK02
Klasa ochrony	II
Grupa ryzyka (EN 62471)	RG0
W tym zasilanie	True
Próba rozżarzoną drutem	650 °C
Wskaźnik awaryjności sterowników (po 5000 godzin)	≤ 1 %
Power factor (PF)	≥ 0,9

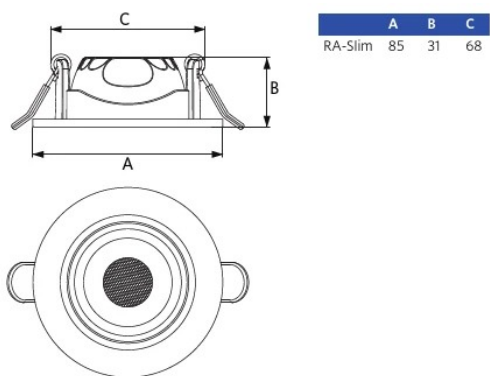
Zasilanie elektryczne	
Częstotliwość	50 - 60 Hz
Napięcie AC	220 - 240 V
DC input voltage	Patrz załącznik do katalogu
Długość kabla 230 V	0,3 m

Wykonanie	
Obudowa	Aluminium
Optyka	Poliwęglan

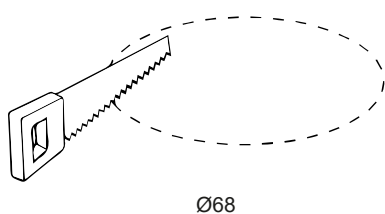
Warunki użytkowania	
Zakres temperatur pracy	-10 ~ 40 °C
Temperatura użytkowania	25 °C
Temperatura składowania	-25 - 50 °C



Rysunki techniczne (mm)



Średnice otworów do montażu (mm)



Dane fotometryczne

