



## Balisador / Wall Light Leo

- Elegante família de Bollard e Wall Light em preto
- Cabeça de luminária substituível para Bollard e Wall Light
- Interruptor CCT integrado para seleção de cor (3000K-4000K)
- Resistência à água (IP65) e ao impacto (IK08)
- Regulação padrão por triac

IP65

IK08

CRI80

## Especificações

| Código item                          | Descrição do item                    | Equivalente (W) | Potência (W) | Lúmen | Eficácia (lm/W) | CCT (K) | Peso (kg/peça) |
|--------------------------------------|--------------------------------------|-----------------|--------------|-------|-----------------|---------|----------------|
| <b>Intensidade regulável (Triac)</b> |                                      |                 |              |       |                 |         |                |
| 703000005800                         | LEDBollard-Leo-P L1000-8W-830/840-FR | Halogen 60W     | 8            | 530   | 67              | 3K/4K   | 2.3            |

## Acessórios



821017003600  
LEDSmart-BLE2-Relay-  
250W-DIM



705000141900  
LEDStreet-SE-  
ExtensionCable-6m

## Informações sobre produtos e embalagens

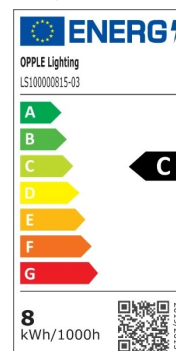
| Item         |  |                 | Caixa                  |                 |               |          |
|--------------|--|-----------------|------------------------|-----------------|---------------|----------|
| Código item  | Descrição do item                      | Código HS da UE | Dimensões (mm) (CxLxA) | Peso bruto (kg) | EAN           | pc/caixa |
| 703000005800 | LEDBollard-Leo-P L1000-8W-830/840-FR   | 94054239        | 1090x130x125           | 3.50            | 6931783047477 | 1        |
| 821017003600 | LEDSmart-BLE2-Relay-250W-DIM           | 94059200        | 90x40x30               | 0.09            | 6931783007594 | 1        |
| 703000006200 | LEDBollard-Leo-P Concrete-Mounting-Kit | 94059900        | 320x130x40             | 0.10            | 6931783047514 | 1        |
| 705000141900 | LEDStreet-SE-ExtensionCable-6m         | 85444290        | 100x60x350             | 0.68            | 6941491727738 | 1        |

| Especificações Técnicas                         |                |
|---|----------------|
| Vida útil (L70)                                 | 70 000 h       |
| Vida útil (L80)                                 | 50 000 h       |
| Ciclos on/off                                   | 100 000        |
| Mac Adam (SDCM)                                 | 4              |
| Regulação                                       | Triac          |
| Acabamento                                      | Preto RAL 9005 |
| IRC   | > 80           |
| Grau de proteção (IP)                           | IP65           |
| Resistência ao impacto (IK)                     | IK08           |
| Classe de proteção                              | I              |
| Grupo de risco (EN 62471)                       | RG0            |
| Com equipamento de controle                     | True           |
| Ensaio do fio incandescente                     | 850 °C         |
| Taxa de falha do controlador (após 5.000 horas) | ≤ 0,5 %        |
| Fator de potência                               | ≥ 0,9          |
| Sobretensão (kV)                                | 1 kV           |

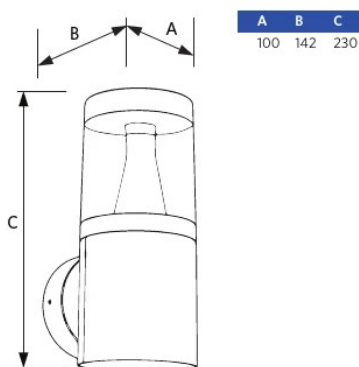
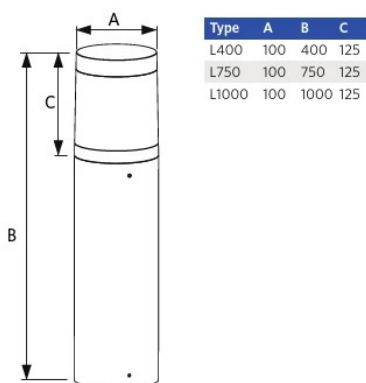
| Alimentação elétrica |             |
|----------------------|-------------|
| Frequência           | 50 - 60 Hz  |
| Tensão nominal AC    | 220 - 240 V |
| Tensão de entrada CC | Não         |

| Alimentação elétrica                   |               |
|--|---------------|
| Material da estrutura                  | Alumínio      |
| Material ótico                         | Policarbonato |
| Revestimento                           | Policarbonato |
| Resistente para instalação à beira mar | True          |

| Condições de aplicação       |             |
|------------------------------|-------------|
| Temperatura de funcionamento | -20 - 45 °C |
| Temperatura de aplicação     | 25 °C       |
| Temperatura de armazenamento | -25 - 60 °C |



## Dimensões (mm)



## Sensores de movimento



# Dados fotométricos

