



## Balisador / Wall Light Leo

- Elegante família de Bollard e Wall Light em preto
- Cabeça de luminária substituível para Bollard e Wall Light
- Interruptor CCT integrado para seleção de cor (3000K-4000K)
- Resistência à água (IP65) e ao impacto (IK08)
- Regulação padrão por triac



## Especificações

Código item	Descrição do item	Equivalente (W)	Potência (W)	Lúmen	Eficácia (lm/W)	CCT (K)	Peso (kg/peça)
<b>Intensidade regulável (Triac)</b>							
703000005900	LEDBollard-Leo-P L400-8W-830/840-CL	Halogen 60W	8	620	78	3K/4K	1.15

## Acessórios



821017003600  
LEDSmart-BLE2-Relay-  
250W-DIM



705000141900  
LEDStreet-SE-  
ExtensionCable-6m

## Informações sobre produtos e embalagens

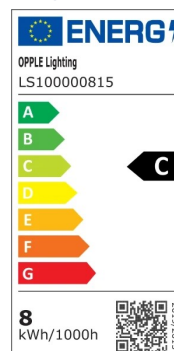
Item			Caixa			
Código item	Descrição do item	Código HS da UE	Dimensões (mm) (CxLxA)	Peso bruto (kg)	EAN	pc/caixa
703000005900	LEDBollard-Leo-P L400-8W-830/840-CL	94054239	490x130x125	1.50	6931783047484	1
821017003600	LEDSmart-BLE2-Relay-250W-DIM	94059200	90x40x30	0.09	6931783007594	1
703000006200	LEDBollard-Leo-P Concrete-Mounting-Kit	94059900	320x130x40	0.10	6931783047514	1
705000141900	LEDStreet-SE-ExtensionCable-6m	85444290	100x60x350	0.68	6941491727738	1

Especificações Técnicas	
Vida útil (L70)	70 000 h
Vida útil (L80)	50 000 h
Ciclos on/off	100 000
Mac Adam (SDCM)	4
Regulação	Triac
Acabamento	Preto RAL 9005
IRC	> 80
Grau de proteção (IP)	IP65
Resistência ao impacto (IK)	IK08
Classe de proteção	I
Grupo de risco (EN 62471)	RG0
Com equipamento de controle	True
Ensaio do fio incandescente	850 °C
Taxa de falha do controlador (após 5.000 horas)	≤ 0,5 %
Fator de potência	≥ 0,9
Sobretensão (kV)	1 kV

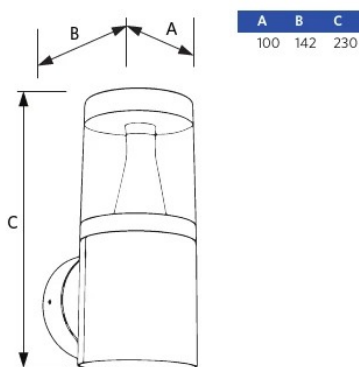
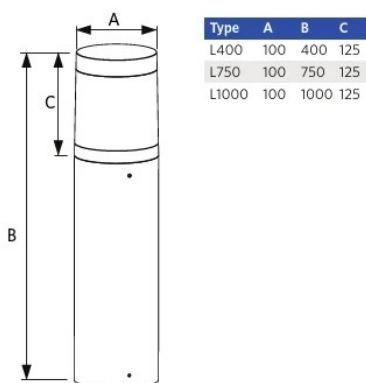
Alimentação elétrica	
Frequência	50 - 60 Hz
Tensão nominal AC	220 - 240 V
Tensão de entrada CC	Não

Alimentação elétrica	
Material da estrutura	Alumínio
Material ótico	Policarbonato
Revestimento	Policarbonato
Resistente para instalação à beira mar	True

Condições de aplicação	
Temperatura de funcionamento	-20 - 45 °C
Temperatura de aplicação	25 °C
Temperatura de armazenamento	-25 - 60 °C



## Dimensões (mm)



## Sensores de movimento



# Dados fotométricos

