



Plafond Porch IP65 EcoMax G2

- Solução fácil para substituir e renovar soluções existentes
- Flexibilidade devido ao interruptor CCT 3000/4000K e ao interruptor de potência 3/5W
- IP65 e elevada resistência ao impacto IK10 para aplicação no exterior



Especificações

Código item	Descrição do item	Equivalente (W)	Potência (W)	Lúmen	Eficácia (lm/W)	CCT (K)	Sensor	Peso (kg/peça)
-------------	-------------------	-----------------	--------------	-------	-----------------	---------	--------	----------------

Informações sobre produtos e embalagens

Item			Caixa			
Código item	Descrição do item	Código HS da UE	Dimensões (mm) (CxLxA)	Peso bruto (kg)	EAN	pc/caixa
531000019700	LEDPorch-E2-Re120-3/5W-830/840-EM3	94054239	347x145x90	1,19	6931783049242	1

Especificações Técnicas

Vida útil (L70)	70 000 h
Vida útil (L80)	50 000 h
Ciclos on/off	100 000
Mac Adam (SDCM)	4
Regulação	On-Off
Tipo de sensor	Sem sensor
Tecnologia de sensor	Sem sensor
CCT (K)	3 000 - 4 000 K
Número RAL	9003
IRC	> 80
Grau de proteção (IP)	IP65
Resistência ao impacto (IK)	IK10
Classe de proteção	II
Grupo de risco (EN 62471)	RG0
Com equipamento de controle	True
Ensaio do fio incandescente	650 °C
Taxa de falha do controlador (após 5.000 horas)	≤ 1 %
Fator de potência	≥ 0,9

Alimentação elétrica

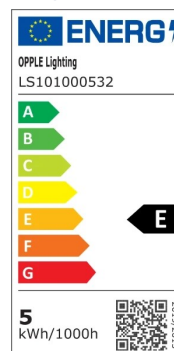
Frequência	50 - 60 Hz
Tensão nominal AC	220 - 240 V
Tensão de entrada CC	Ver anexo ao catálogo Especificações de ligação

Alimentação elétrica

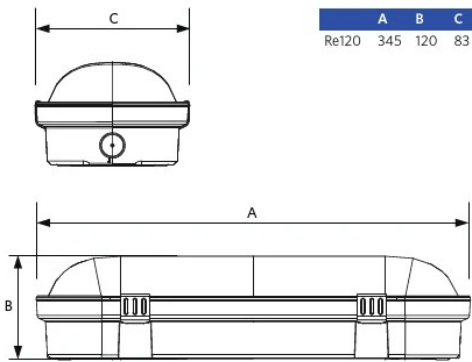
Material da estrutura	Policarbonato
Material ótico	Policarbonato

Condições de aplicação

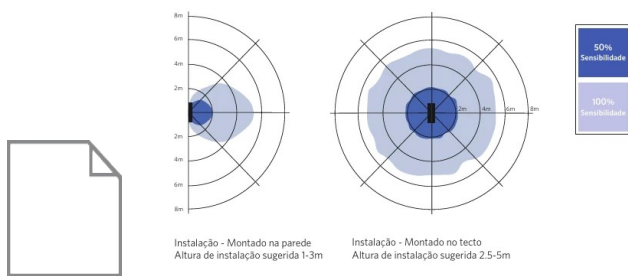
Temperatura de funcionamento	-30 - 50 °C
Temperatura de aplicação	25 °C
Temperatura de armazenamento	-30 - 60 °C



Dimensões (mm)



Sensores de movimento



Dados fotométricos

