



## Highbay Performer Linear

- Solução Highbay robusta e potente com design retangular
- Eficácia elevada de 180 lm/W
- Kit de suspensão incluído (1m)
- Braço orientável disponível como acessório



## Especificações

Código item	Descrição do item	Equivalente (W)	Potência (W)	Lúmen (lm)	Eficácia (lm/W)	CCT (K)	Ângulo de abertura	Peso Líquido (kg/peça)
<b>Kit de emergência 1 hora/DALI2</b>								
545001110300	LEDHighbay-Lin-P 150W-DALI-840-AS-EM1	HID 400W	150	27000	180	4000	60° x 105°	4.1

## Acessórios



545098010600  
LEDHighbay-Lin-P  
Rotatable Bracket

## Informações sobre produtos e embalagens

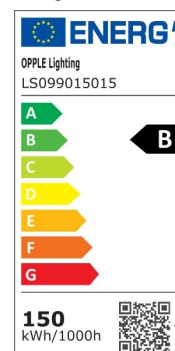
Item			Caixa			
Código item	Descrição do item	Código HS da UE	Dimensões (mm) (CxLxA)	Peso Bruto (kg/peça)	EAN	pc/caixa
545001110300	LEDHighbay-Lin-P 150W-DALI-840-AS-EM1	94051190	420x385x135	4.80	6931783047323	1
542098001000	LEDTrunking DALI Power Supply	85044083	198x54x39	0.24	6945730496614	1
543098022000	LEDFixture-IP68-Connector-Kit-5	39174000	265x245x205	0.08	6941497708984	1
545098010600	LEDHighbay-Lin-P Rotatable Bracket	94059900	200x100x365	3.25	6931783049778	1

Especificações Técnicas	
Vida útil (L70)	120 000 h
Vida útil (L80)	80 000 h
Ciclos on/off	100 000
Mac Adam (SDCM)	4
Regulação	DALI2
Acabamento	Cinza Pantone 417U
Número RAL	9022
IRC	> 80
Eficácia (lm/W)	180 lm/W
Grau de proteção (IP)	IP66
Resistência ao impacto (IK)	IK10
Classe de proteção	I
Grupo de risco (EN 62471)	RG1
Com equipamento de controle	True
Ensaio do fio incandescente	850 °C
Taxa de falha do controlador (após 5,000 horas)	≤ 1 %
Fator de potência	≥ 0,95
Sobretensão (kV)	4 kV

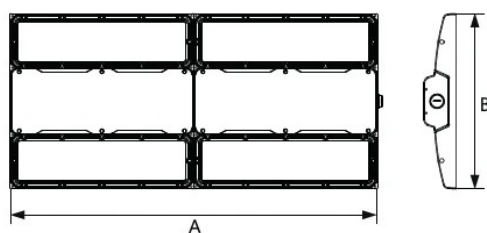
Alimentação elétrica	
Frequência	50 - 60 Hz
Tensão nominal AC	220 - 240 V
Tensão de entrada CC	Ver anexo ao catálogo Especificações de ligação
Comprimento do cabo 230V	1 m
[Connectable conductor cross section]	1.5

Alimentação elétrica	
Material da estrutura	Alumínio
Material ótico	Policarbonato

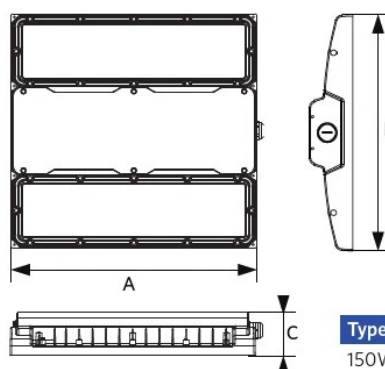
Condições de aplicação	
Temperatura de funcionamento (EM)	0 - 45 °C
Temperatura de aplicação	25 °C
Temperatura de armazenamento (EM)	-10 - 50 °C



## Dimensões (mm)

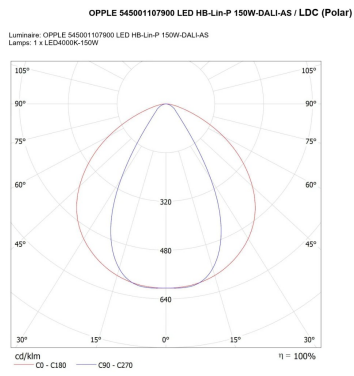


Type	A	B	C
240W	680	325	60
300W	680	325	60



Type	A	B	C
150W	340	325	60

# Dados fotométricos



Page 1