



Waterdichtarmatuur Waterproof Classic G2

- Nieuwe meer gestroomlijnde klassieke waterdichte oplossing met clipontwerp
- Verbeterde efficiëntie van 150lm/W
- Geoptimaliseerd diffusorontwerp voor meer gelijkmatige verlichtingspatronen
- Bedrading vanaf de achterkant of zijkant mogelijk
- Geleverd met vandaalbestendige RVS montageklemmen
- 3x2,5mm<sup>2</sup> draaddoorvoerkit beschikbaar als accessoire



## Specificaties

Artikelcode	Artikelomschrijving	Equivalent (W)	Vermogen (W)	Lumen	Efficiëntie (lm/W)	CCT (K)	Gewicht (kg/st)
Statisch							
531000013200	LEDWP-CLA-P2 L1200-18/36W-840	TL 1/2x36W	18/36	2700/5400	150	4000	1,23

## Accessoires



531098002500  
LEDWP-CLA-P2 Wirethrough-Kit



531098002700  
LEDWP-CLA-P2 Sensor-Kit

## Artikel- en verpakkingsinformatie

Artikel			Doosverpakking			
Artikelcode	Artikelomschrijving	EU HS Code	Afmetingen (mm) (LxBxH)	Brutogewicht (kg)	EAN	st/doos
531000013200	LEDWP-CLA-P2 L1200-18/36W-840	94051190	1213x81x75	1,58	6931783030912	1
531098002500	LEDWP-CLA-P2 Wirethrough-Kit	76169990	760x55x1	0,14	6931783035191	1
531098002700	LEDWP-CLA-P2 Sensor-Kit	85365005	105x18x16	0,02	6931783035214	1

### Technische specificaties

Levensduur (L70)	70.000 u
Levensduur (L80)	50.000 u
Aan-/Uit-cycli	100.000
Kleurconsistentie (SDCM)	4
Dimbaarheid	On-Off
Sensor type	Geen sensor
Sensor technologie	Geen sensor
Bundelhoek	120°
Afwerking	Grijs RAL 7035
CRI	> 80
Beschermingsgraad (IP)	IP66
Slagvastheid	IK08
Beschermingsklasse	I
Risicogroep (EN 62471)	RG1
Voorschakelapparaat inbegrepen	Ja
Gloeidraadtest	850°C
Vermogensfactor	≥ 0,9
Diameter van ingangsdraad	1mm <sup>2</sup> - 2.5mm <sup>2</sup>
Interne bedrading (mm <sup>2</sup> )	3x2.5
Max. diameter invoerkabel (mm)	5-11 mm

### Elektrische aansluiting

Frequentie	50/60 Hz
Nom. spanning	220-240 V
DC ingangsspanning	Zie catalogusbijlage Aansluitwaarden

### Materiaal eigenschappen

Materiaal behuizing	Polycarbonaat
UV-bestendig	Ja
Materiaal optiek	Polycarbonaat
Bevestigingsclips	Roestvaststaal (RVS)

### Toepassingscondities

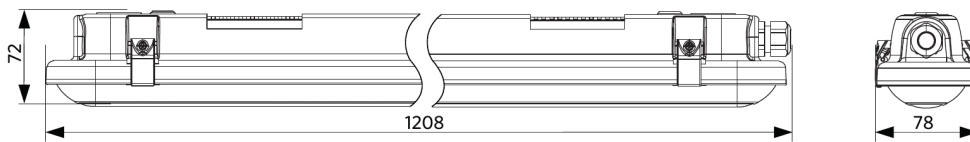
Bedrijfstemperatuur	-20-+45°C
Gebruikstemperatuur	+25°C
Opslagtemperatuur	-30-+60°C

**5** JAAR  
GARANTIE

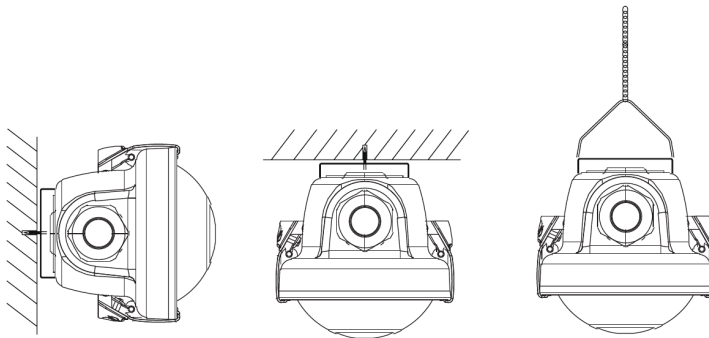


## Maatschets (mm)

LEDWP-CLA-P2 L1200



## Installatiemogelijkheden



## Fotometrische gegevens

