



## Waterproof Classic G2

- Nouvelle solution étanche classique plus élégante avec un design à clip
- Rendement amélioré de 150 lm/W
- Conception optimisée du diffuseur pour des modèles d'éclairage plus uniformes
- Possibilité de câblage par l'arrière ou par le côté
- Fourni avec clips de fixation plafond en acier inoxydable anti-vandalisme et clips de suspension
- Kit pour passage de fil 3x2,5mm<sup>2</sup> disponible en accessoire



## Caractéristiques

Code d'article	Désignation d'article	Equivalent (W)	Puissance (W)	Lumens	Rendement (lm/W)	CCT (K)	Poids brut (kg/pc)
Détection de mouvement, Détection lumière du jour							
531000014800	LEDWP-CLA-P2 L600-10/18W-840-MD	TL 1/2x18W	10/18	1500/2700	150	4000	0,76

## Accessoires



531098002500  
LEDWP-CLA-P2 Wirethrough-Kit

## Info d'article et emballage

Article			Emballage			
Code d'article	Désignation d'article	EU HS Code	Dimensions (mm) (HxIxL)	Poids brut (kg)	EAN	pc par boîte
531000014800	LEDWP-CLA-P2 L600-10/18W-840-MD	94051190	613x81x75	0,94	6931783030783	1
531098002500	LEDWP-CLA-P2 Wirethrough-Kit	76169990	760x55x1	0,14	6931783035191	1

Caractéristiques	
Durée de vie (L70)	70.000 h
Durée de vie (L80)	50.000 h
Cycles marche/arrêt	100.000
Cohérence de couleur (SDCM)	4
Gradabilité	Contrôlé par le capteur (MD)
Sensor type	Détection mouvement + lumière du jour (MD)
Technique de sensor	Microwave (MW)
Angle de faisceau	120°
Couleur de finition	Gris RAL 7035
IRC	> 80
IP	IP66
IK	IK08
Classe de protection	I
Groupe de risque (EN 62471)	RG1
Pilote inclus (Oui/Non)	Oui
Essai au fil incandescent	850°C
Facteur de puissance	≥ 0,9
Diamètre de câble d'entrée	1mm <sup>2</sup> - 2.5mm <sup>2</sup>
Câblage interne (mm <sup>2</sup> )	3x2.5
Diamètre maximal du câble d'entrée (mm)	5-11 mm

Alimentation électrique	
Fréquence	50/60 Hz
Tension AC	220-240 V
DC input voltage	Voir annexe du catalogue
	Connection Caractéristiques

Propriétés mécaniques	
Structure	Polycarbonate
UV resistant	Oui
Matériau optique	Polycarbonate
Clips fixation plafond	Acier inoxydable

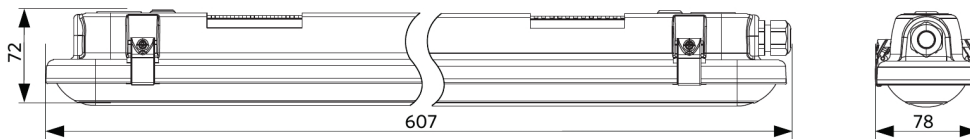
Conditions d'application	
Température de fonctionnement	-20-+45°C
Température d'application	+25°C
Environnement de stockage	-30-+60°C

**5** ANS DE GARANTIE

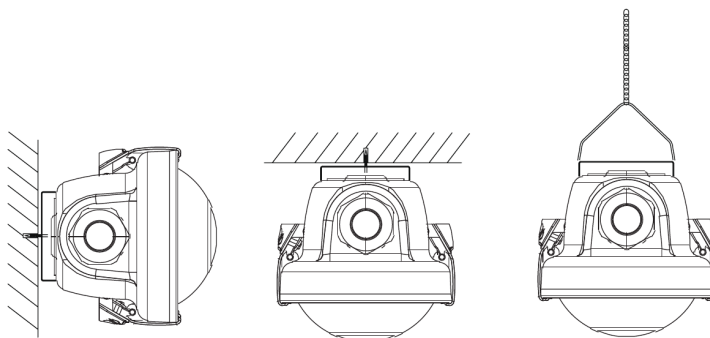


## Schéma de dimensions (mm)

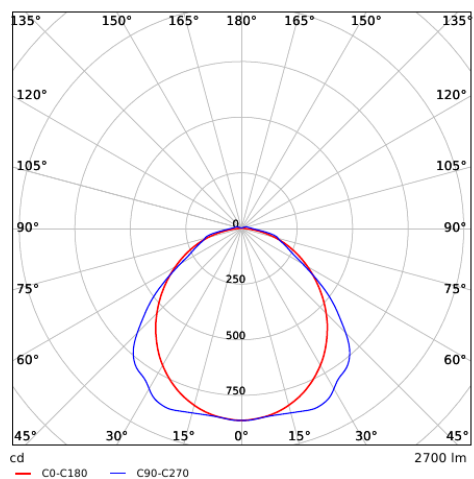
LEDWP-CLA-P2 L600



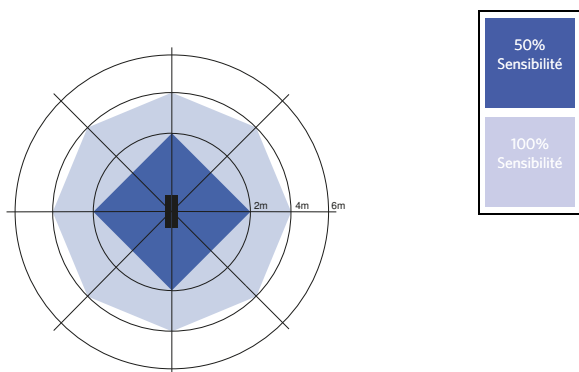
## Possibilités de montage



## Données photométriques



## Détecteur de mouvement - Niveau de détection



Installation - Montage plafond  
Hauteur d'installation conseillée 3-4m