



Estanca Classic G2

- Nueva solución estanca clásica más elegante con diseño de clip
- Mejor rendimiento de 150 lm/W
- Diseño optimizado de difusor para patrones de iluminación más uniformes
- Posibilidad de cableado posterior o lateral
- Se suministra con tornillos antivandálicos de acero inoxidable a prueba de vandalismo y clips de suspensión
- Pasacables de 3x2,5 mm² Kit disponible como accesorio



Especificaciones

| Código artículo | Descripción de artículo | Equivalencia (W) | Potencia (W) | Lumen | Eficacia (lm/W) | TC (K) | Peso (kg/pc) | |
|-----------------|---|------------------|--------------|-----------|-----------------|--------|--------------|--------|
| 531000015200 | Detector de movimiento, Detección de luz diurna LEDWP-CLA-P2 L1500-24/44W-840-MD | TL 1/2x58W | 24/44 | 3600/6600 | 150 | 4000 | 1,57 | € 0,50 |

Accesorios



531098002500
LEDWP-CLA-P2 Wirethrough-Kit

Información sobre el embalaje

| Artículo | | Embalaje | | | | | |
|-----------------|----------------------------------|------------|----------------------------|-----------------|---------------|---------|--|
| Código artículo | Descripción de artículo | EU HS Code | Dimensiones (mm) (LxAnxAI) | Peso bruto (kg) | EAN | pc/caja | |
| 531000015200 | LEDWP-CLA-P2 L1500-24/44W-840-MD | 94051190 | 1513x81x75 | 2,00 | 6931783031100 | 1 | |
| 531098002500 | LEDWP-CLA-P2 Wirethrough-Kit | 76169990 | 760x55x1 | 0,14 | 6931783035191 | 1 | |

| Especificaciones técnicas | |
|---|---|
| Vida útil (L70) | 70.000 h |
| Vida útil (L80) | 50.000 h |
| Ciclos de encendido/apagado | 100.000 |
| Consistencia del color (SDCM) | 4 |
| Regulabilidad | Controlado por sensores (MD) |
| Sensor type | Detección de movimiento + luz diruna (MD) |
| Tecnología de sensor | Microwave (MW) |
| Ángulo del haz de luz | 120° |
| Color de la carcasa | Gris RAL 7035 |
| IRC | > 80 |
| Grado de protección (IP) | IP66 |
| Grado de resistencia (IK) | IK08 |
| Clase de protección | I |
| Grupo riesgo (EN 62471) | RG1 |
| Controlador incluido (Sí/No) | Sí |
| Prueba de filamento | 850°C |
| PF | ≥ 0,9 |
| Diámetro de cable de entrada | 1mm ² - 2.5mm ² |
| Cableado interno (mm ²) | 3x2.5 |
| Diámetro máximo del cable de entrada (mm) | 5-11 mm |

| Suministro eléctrico | |
|----------------------|------------------------------|
| Frecuencia | 50/60 Hz |
| Voltaje AC | 220-240 V |
| DC input voltage | Ver anexo del catálogo |
| | Especificaciones de conexión |

| Propiedades | |
|------------------------|------------------|
| Material de la carcasa | Polycarbonato |
| UV resistant | Sí |
| Material óptico | Polycarbonato |
| Clips de montaje | Acero inoxidable |

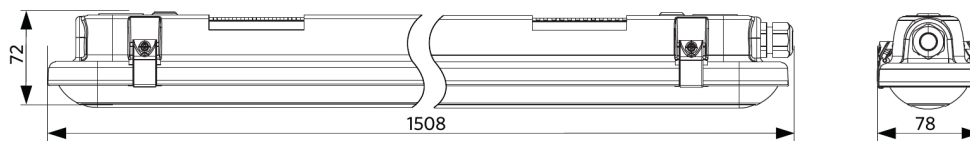
| Condiciones de aplicación | |
|---------------------------|-----------|
| Temperatura operativa | -20-+45°C |
| Temperatura de aplicación | +25°C |
| Entorno de almacenamiento | -30-+60°C |

5 AÑOS DE GARANTÍA

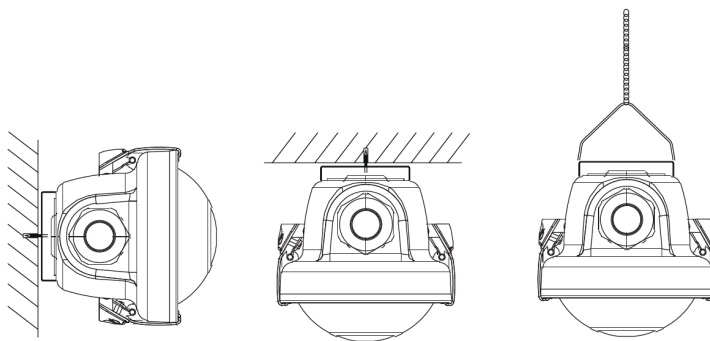


Esquema de dimensiones (mm)

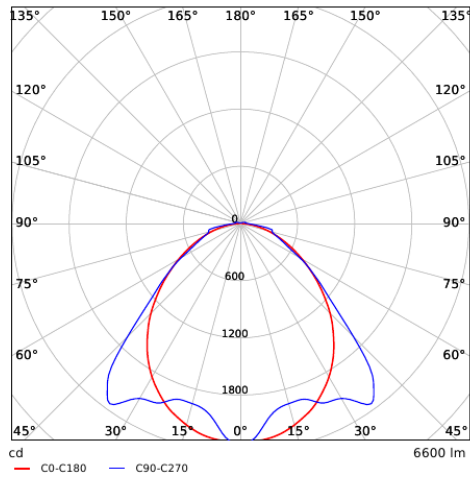
LEDWP-CLA-P2 L1500



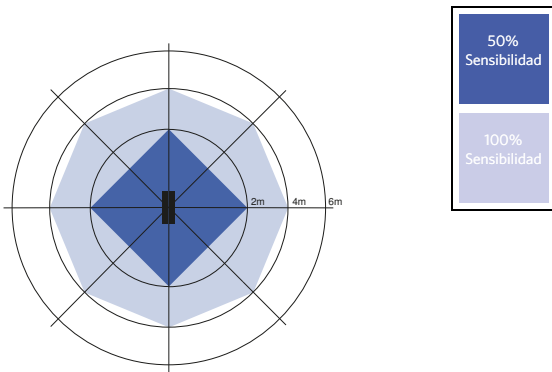
Posibilidades de instalación



Datos fotométricos



Sensores de movimiento - Radio de detección



Instalación - De techo
Altura de instalación sugerida 3-4m