



Waterproof CLASSIC G2

- Nova solução clássica à prova de água mais elegante com design de clip
- Eficácia melhorada de 150 Lm/W
- Design otimizado do difusor para padrões de iluminação mais uniformes
- Possibilidade de cablagem a partir da parte traseira ou lateral
- Fornecido com grampos de suspensão e de montagem no tecto em aço inoxidável
- Passagem de fio 3x2,5mm² Kit disponível como acessório



Especificações

Código do item	Descrição do item	Equivalente (W)	Potência (W)	Lúmen	Eficácia (lm/W)	CCT (K)	Peso (kg/peça)
Detecção de movimento, Detecção de luz do dia							
531000015300	LEDWP-CLA-P2 L1500-44/56W-840-MD	TL 2x58W	44/56	6600/8400	150	4000	1,57

Acessórios



531098002500
LEDWP-CLA-P2 Wirethrough-Kit

Informações sobre produtos e embalagens

Item			Embalagem			
Código do item	Descrição do item	EU HS Code	Dimensões (mm) (CxLxA)	Peso bruto (kg)	EAN	peça/caixa
531000015300	LEDWP-CLA-P2 L1500-44/56W-840-MD	94051190	1513x81x75	2,00	6931783031186	1
531098002500	LEDWP-CLA-P2 Wirethrough-Kit	76169990	760x55x1	0,14	6931783035191	1

Especificações Técnicas	
Vida útil (L70)	70.000 h
Vida útil (L80)	50.000 h
Ciclos on/off	100.000
Mac Adam (SDCM)	4
Regulação	Controlado por sensores (MD)
Tipo de sensor	Deteção de movimento + luz do dia (MD)
Tecnologia de sensor	Microwave (MW)
Ângulo de abertura	120°
Acabamento	Cinza RAL 7035
CRI	> 80
IP	IP66
Resistência ao impacto (IK)	IK08
Classe de proteção	I
Grupo de risco (EN 62471)	RG1
Controlador incluído (Sim/Não)	Sim
Ensaio do fio incandescente	850°C
PF	≥ 0,9
Diâmetro do fio de entrada	1mm ² - 2.5mm ²
Fiação interna (mm ²)	3x2.5
Diâmetro máximo do cabo de entrada (mm)	5-11 mm

Alimentação elétrica	
Frequência	50/60 Hz
Tensão nominal AC	220-240 V
DC input voltage	Ver anexo ao catálogo
	Especificações de ligação

Propriedades mecânicas	
Material da estrutura	Policarbonato
Resistente a UV	Sim
Material ótico	Policarbonato
Grampos de instalação	Aço inoxidável

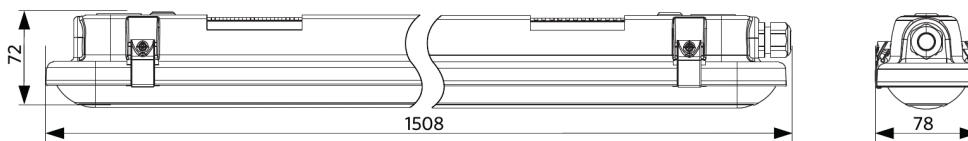
Condições de aplicação	
Temperatura de funcionamento	-20-+45°C
Temperatura de aplicação	+25°C
Temperatura de armazenamento	-30-+60°C

5 ANOS DE GARANTIA

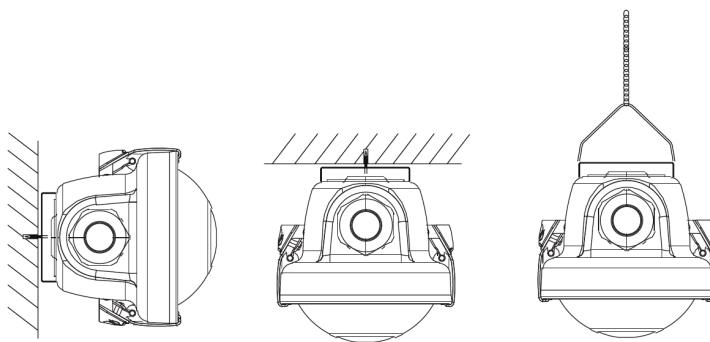


Dimensões (mm)

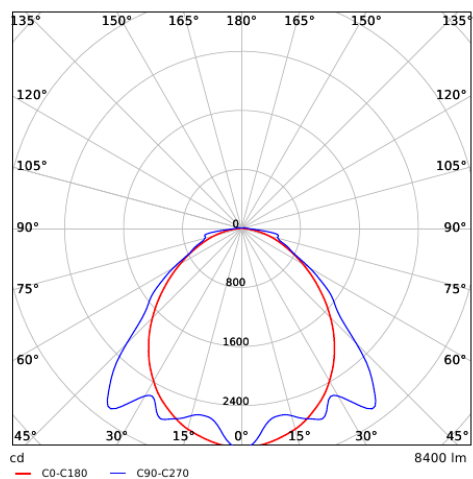
LEDWP-CLA-P2 L1500



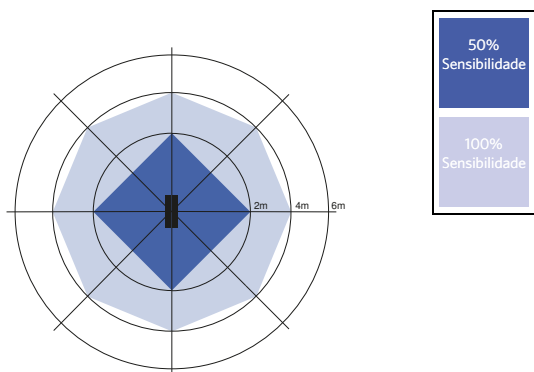
Instalação



Dados fotométricos



Sensores de movimento - Gama de deteção



Instalação - Montado no tecto
Altura de instalação sugerida 3-4m