



Waterdichtarmatuur Waterproof Classic G2

- Nieuwe meer gestroomlijnde klassieke waterdichte oplossing met clipontwerp
- Verbeterde efficiëntie van 150lm/W
- Geoptimaliseerd diffusorontwerp voor meer gelijkmatige verlichtingspatronen
- Bedrading vanaf de achterkant of zijkant mogelijk
- Geleverd met vandaalbestendige RVS montageklemmen
- 3x2,5mm² draaddoorvoerkit beschikbaar als accessoire



Specificaties

Artikelcode	Artikelomschrijving	Equivalent (W)	Vermogen (W)	Lumen	Efficiëntie (lm/W)	CCT (K)	Gewicht (kg/st)
Noodversie 3 uur, Statisch							
531000015600	LEDWP-CLA-P2 L1200-18/36W-840-EM3	TL 1/2x36W	18/36	2700/5400	150	4000	1,54

Accessoires



531098002500
LEDWP-CLA-P2 Wirethrough-Kit



531098002700
LEDWP-CLA-P2 Sensor-Kit

Artikel- en verpakkingsinformatie

Artikel			Doosverpakking			
Artikelcode	Artikelomschrijving	EU HS Code	Afmetingen (mm) (LxBxH)	Brutogewicht (kg)	EAN	st/doos
531000015600	LEDWP-CLA-P2 L1200-18/36W-840-EM3	94051190	1213x81x75	1,89	6931783030950	1
531098002500	LEDWP-CLA-P2 Wirethrough-Kit	76169990	760x55x1	0,14	6931783035191	1
531098002700	LEDWP-CLA-P2 Sensor-Kit	85365005	105x18x16	0,02	6931783035214	1

Technische specificaties

Levensduur (L70)	70.000 u
Levensduur (L80)	50.000 u
Aan-/Uit-cycli	100.000
Kleurconsistentie (SDCM)	4
Dimbaarheid	On-Off
Sensor type	Geen sensor
Sensor technologie	Geen sensor
Bundelhoek	120°
Afwerking	Grijs RAL 7035
CRI	> 80
Beschermingsgraad (IP)	IP66
Slagvastheid	IK08
Beschermingsklasse	I
Risicogroep (EN 62471)	RG1
Voorschakelapparaat inbegrepen	Ja
Gloeidraadtest	850°C
Vermogensfactor	≥ 0,9
Diameter van ingangsdraad	1mm ² - 2.5mm ²
Interne bedrading (mm ²)	3x2.5
Max. diameter invoerkabel (mm)	5-11 mm

Elektrische aansluiting

Frequentie	50/60 Hz
Nom. spanning	220-240 V
DC ingangsspanning	Zie catalogusbijlage Aansluitwaarden

Materiaal eigenschappen

Materiaal behuizing	Polycarbonaat
UV-bestendig	Ja
Materiaal optiek	Polycarbonaat
Bevestigingsclips	Roestvaststaal (RVS)

Toepassingscondities

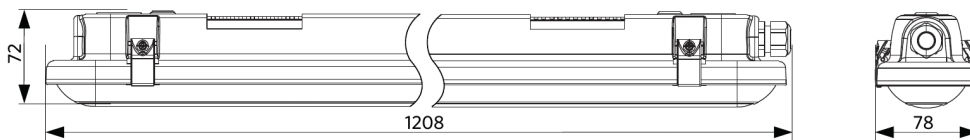
Bedrijfstemperatuur	-20-+45°C
Gebruikstemperatuur	+25°C
Opslagtemperatuur	-30-+60°C

5 JAAR
GARANTIE

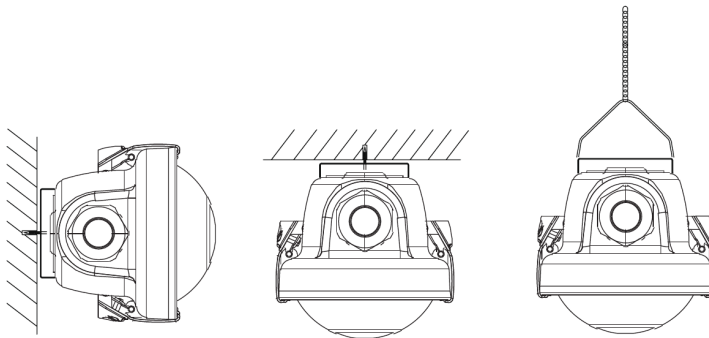


Maatschets (mm)

LEDWP-CLA-P2 L1200



Installatiemogelijkheden



Fotometrische gegevens

