



Estanca Classic G2

- Nueva solución estanca clásica más elegante con diseño de clip
- Mejor rendimiento de 150 lm/W
- Diseño optimizado de difusor para patrones de iluminación más uniformes
- Posibilidad de cableado posterior o lateral
- Se suministra con tornillos antivandálicos de acero inoxidable a prueba de vandalismo y clips de suspensión
- Pasacables de 3x2,5 mm² Kit disponible como accesorio



Especificaciones

Código artículo	Descripción de artículo	Equivalencia (W)	Potencia (W)	Lumen	Eficacia (lm/W)	TC (K)	Peso (kg/pc)	
Versión de emergencia 3 horas, On-Off								
531000015800	LEDWP-CLA-P2 L1500-24/44W-840-EM3	TL 1/2x58W	24/44	3600/6600	150	4000	1,86	€ 0,50

Accesorios



531098002500
LEDWP-CLA-P2 Wirethrough-Kit



531098002700
LEDWP-CLA-P2 Sensor-Kit

Información sobre el embalaje

Artículo			Embalaje			
Código artículo	Descripción de artículo	EU HS Code	Dimensiones (mm) (LxAxAI)	Peso bruto (kg)	EAN	pc/caja
531000015800	LEDWP-CLA-P2 L1500-24/44W-840-EM3	94051190	1513x81x75	2,29	6931783031117	1
531098002500	LEDWP-CLA-P2 Wirethrough-Kit	76169990	760x55x1	0,14	6931783035191	1
531098002700	LEDWP-CLA-P2 Sensor-Kit	85365005	105x18x16	0,02	6931783035214	1

Especificaciones técnicas	
Vida útil (L70)	70.000 h
Vida útil (L80)	50.000 h
Ciclos de encendido/apagado	100.000
Consistencia del color (SDCM)	4
Regulabilidad	On-Off
Sensor type	Sin sensor
Tecnología de sensor	Sin sensor
Ángulo del haz de luz	120°
Color de la carcasa	Gris RAL 7035
IRC	> 80
Grado de protección (IP)	IP66
Grado de resistencia (IK)	IK08
Clase de protección	I
Grupo riesgo (EN 62471)	RG1
Controlador incluido (Sí/No)	Sí
Prueba de filamento	850°C
PF	≥ 0,9
Diámetro de cable de entrada	1mm ² - 2.5mm ²
Cableado interno (mm ²)	3x2.5
Diámetro máximo del cable de entrada (mm)	5-11 mm

Suministro eléctrico	
Frecuencia	50/60 Hz
Voltaje AC	220-240 V
DC input voltage	Ver anexo del catálogo
	Especificaciones de conexión

Propiedades	
Material de la carcasa	Policarbonato
UV resistant	Sí
Material óptico	Policarbonato
Clips de montaje	Acero inoxidable

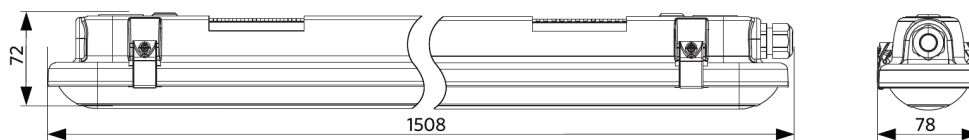
Condiciones de aplicación	
Temperatura operativa	-20~+45°C
Temperatura de aplicación	+25°C
Entorno de almacenamiento	-30~+60°C

5 AÑOS DE GARANTÍA

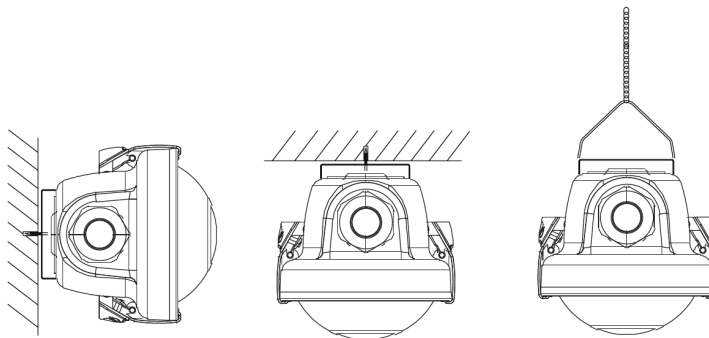


Esquema de dimensiones (mm)

LEDWP-CLA-P2 L1500



Posibilidades de instalación



Datos fotométricos

