



Oprawa szczelna Classic G2

- Nowe, bardziej eleganckie, klasyczne wodoodporne rozwiązanie z klipssem
- Zwiększona efektywność 150 lm/W
- Zoptymalizowana konstrukcja dyfuzora zapewniająca bardziej równomierne oświetlenie
- Możliwość podłączenia z tyłu lub z boku
- Dostarczany z wandaloodpornymi klipsami ze stali nierdzewnej i sufitowymi
- Przewód 3x2,5mm² Kitdostępny jako akcesorium



Dostępne wersje

| Kod produktu | Opis produktu | Odpowiednik (W) | Moc (W) | Strumień świetlny (lm) | Skuteczność świetlna (lm/W) | Temperatura barwowa (K) | Waga (kg/szt.) |
|--|-----------------------------------|-----------------|---------|------------------------|-----------------------------|-------------------------|----------------|
| Wersja awaryjna 3 godziny, On-Off | | | | | | | |
| 531000015900 | LEDWP-CLA-P2 L1500-44/56W-840-EM3 | TL 2x58W | 44/56 | 6600/8400 | 150 | 4000 | 1,86 |

Akcesoria



531098002500
LEDWP-CLA-P2 Wirethrough-Kit



531098002700
LEDWP-CLA-P2 Sensor-Kit

Wymiary i pakowanie

| Produkty | | | Opakowanie | | | |
|--------------|-----------------------------------|------------|--------------|------------------|---------------|--------------------------|
| Kod produktu | Opis produktu | EU HS Code | Wymiary (mm) | Waga brutto (kg) | EAN | ilość sztuk w opakowaniu |
| 531000015900 | LEDWP-CLA-P2 L1500-44/56W-840-EM3 | 94051190 | 1513x81x75 | 2,29 | 6931783031193 | 1 |
| 531098002500 | LEDWP-CLA-P2 Wirethrough-Kit | 76169990 | 760x55x1 | 0,14 | 6931783035191 | 1 |
| 531098002700 | LEDWP-CLA-P2 Sensor-Kit | 85365005 | 105x18x16 | 0,02 | 6931783035214 | 1 |

| Parametry techniczne | |
|--|---------------------------------------|
| Trwałość (L70) | 70 000 h |
| Trwałość (L80) | 50 000 h |
| Liczba cykli włączania i wyłączania | 100 000 |
| Spójność kolorów (SDCM) | 4 |
| Sciemnianie | On-Off |
| Typ czujnika | Brak czujnika |
| Technologia czujnika | Brak czujnika |
| Kąt świecenia | 120° |
| Kolor wykończenia | Szary RAL 7035 |
| CRI | > 80 |
| IP | IP66 |
| IK | IK08 |
| Klasa ochrony | I |
| Grupa ryzyka (EN 62471) | RG1 |
| W tym zasilanie (tak / nie) | Tak |
| Próba rozżarzoną drutem | 850°C |
| PF | ≥ 0,9 |
| Średnica przewodu wejściowego | 1mm ² - 2.5mm ² |
| Przewody wewnętrzne (mm ²) | 3x2.5 |
| Maks. średnica kabla wejściowego (mm) | 5-11 mm |

| Zasilanie elektryczne | |
|-----------------------|--|
| Częstotliwość | 50/60 Hz |
| Napięcie AC | 220-240 V |
| DC input voltage | Patrz załącznik do katalogu Dostępne wersje połączeń |

| Wykonanie | |
|-----------------|-----------------|
| Obudowa | Poliwęglan |
| UV resistant | Tak |
| Optyka | Poliwęglan |
| Klamry mocujące | Stal nierdzewna |

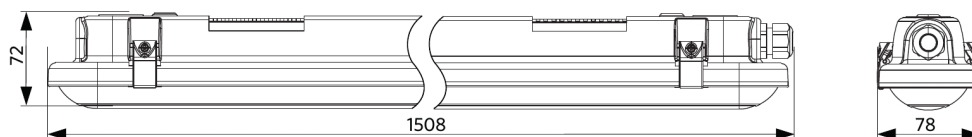
| Warunki użytkowania | |
|-------------------------|-----------|
| Zakres temperatur pracy | -20~+45°C |
| Temperatura użytkowania | +25°C |
| Temperatura składowania | -30~+60°C |

5 LAT GWARANCJI

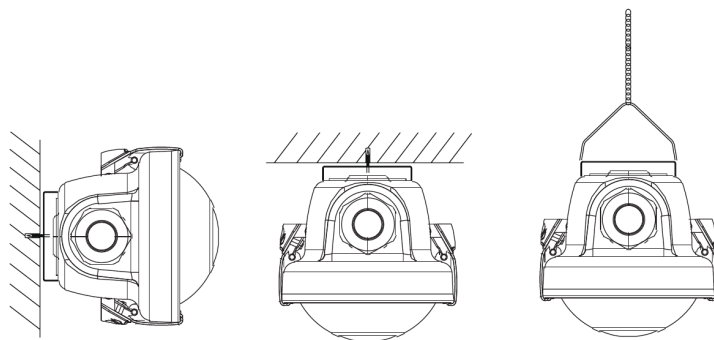


Rysunki techniczne (mm)

LEDWP-CLA-P2 L1500



Możliwości instalacji



Dane fotometryczne

