

## Waterproof Classic G2

- Uusi tyylikkäämpi klassinen vedenpitävä ratkaisu, jossa on klipsi muotoilu
- Parempi teho 150 lm/W
- Optimoitu diffusorin muotoilu tasaisemman valaistuskuvion aikaansaamiseksi.
- Johdotus takaa tai sivulta mahdollinen
- Toimitetaan vandaaliturvallisella ruostumattomasta teräksestä valmistetulla katolla ja ripustuspidikkeillä
- Lisävarusteena saatavana 3x2,5 Kit mm<sup>2</sup> läpivientijohto



## Tuotetiedot

Tuotekoodi	Tuotenimi	Vastaava hehku-lamppu	Teho (W)	Valovirta (lm)	Valotehokkuus (lm/W)	Valonväri (K)	Paino (kg/kpl)
Hätävaloversio 3 tuntia, Liiketunnistus, Päivänvalon tunnustus							
531000017400	LEDWP-CLA-P2 L1200-18/36W-840-MD-EM3	TL 1/2x36W	18/36	2700/5400	150	4000	1,56

## Varusteet



531098002500  
LEDWP-CLA-P2 Wirethrough-Kit

## Pakkaustiedot

Tuote			Pakkaus			
Tuotekoodi	Tuotenimi	EU HS Code	Mitat (mm) (P x L x K)	Bruttopaino (kg)	EAN	kpl / laatikko
531000017400	LEDWP-CLA-P2 L1200-18/36W-840-MD-EM3	94051190	1213x81x75	1,91	6931783030981	1
531098002500	LEDWP-CLA-P2 Wirethrough-Kit	76169990	760x55x1	0,14	6931783035191	1

Tekniset tiedot	
Polttoikä (h) (L70)	70.000 h
Polttoikä (h) (L80)	50.000 h
Päälle- /poiskytkentöjä	100.000
Väriyhtenäisyys (SDCM)	4
Himmennettävyyys	Anturiohjattu (MD)
Sensor type	Päivänvalo ja liikkeentunnistin (MD)
Sensortechniikka	Microwave (MW)
Säteilykulma	120°
Väri	Harmaa RAL 7035
CRI	> 80
Kotelointiluokka (IP)	IP66
Iskunkestävyysluokka	IK08
Suojausluokka	I
Risk group (EN 62471)	RG1
Sisältää ohjauslaitteen	Kyllä
Hehkulankatesti	850°C
Tehokerroin	≥ 0,9
Tulojohdon halkaisija	1mm <sup>2</sup> - 2.5mm <sup>2</sup>
Sisäinen johdotus (mm <sup>2</sup> )	3x2.5
Tulokaapelin enimmäishalkaisija (mm)	5-11 mm

Sähkönsyöttö	
Taajuus	50/60 Hz
Nimellisjännitealue	220-240 V
DC input voltage	Katso luettelon liite, Liitântätiedot

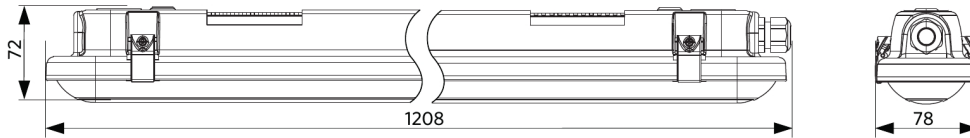
Mekaaniset ominaisuudet	
Runkomateriaali	Polykarbonaatti
UV:n kestävä	Kyllä
Optinen materiaali	Polykarbonaatti
Kattokiinnikkeet	ruostumaton teräs

Käyttöolosuhteet	
Toimintalämpötila	-20-+45°C
Käyttölämpötila	+25°C
Varastointilämpötila	-30-+60°C

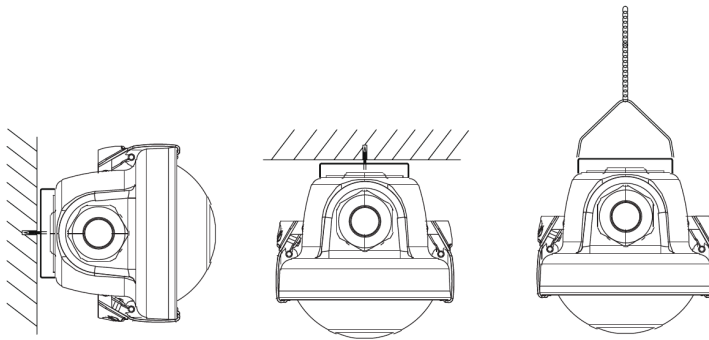


## Mittapiirustus (mm)

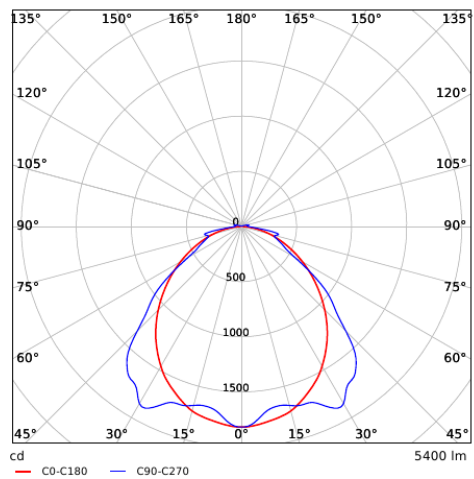
LEDWP-CLA-P2 L1200



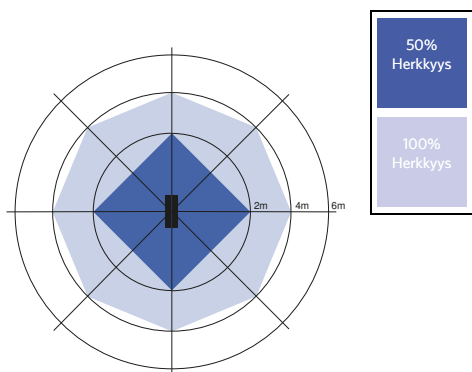
## Asennusvaihtoehdot



## Fotometriset tiedot



## Motion Sensors - Tunnistusalue



Asennus - Kattoasennus  
Suositeltava asennuskorkeus 3-4m