



Porchlight EcoMax G2

- Einfache Lösung zum Ersetzen und Renovieren bestehender Lösungen
- Flexibilität durch 3000/4000K CCT-Schalter und 3/5W Leistungsschalter
- Verbesserte Lichtausbeute von bis zu 120 lm/W
- IP65 und hohe IK10 Schlagfestigkeit für Außenanwendungen
- Master Porchlight mit integriertem Bewegungs- und Tageslichtsensor (MD-Versionen), der bis zu 10 Porchlight-Scheinwerfer anderer Hersteller steuern kann
- Erfassungsbereich, Haltezeit und Tageslichtsensoreinstellungen können über DIP-Schalter einfach angepasst werden



Spezifikationen

Artikelnummer	Artikelbeschreibung	Ersatz für (W)	Leistung (W)	Lumen	Lichtausbeute (lm/W)	CCT (K)	Sensor	Bruttogewicht (kg)
On-Off								
531000019500	LEDPorch-E2-Re120-3/5W-830/840	TL 8W	5	600	120	3K/4K	Nein	0.8
Bewegungserkennung/Tageslichterkennung								
531000019600	LEDPorch-E2-Re120-3/5W-830/840-MD	TL 8W	5	600	120	3K/4K	Ja	0.85
Notfallset 3 Stunde/Ein-Aus								
531000019700	LEDPorch-E2-Re120-3/5W-830/840-EM3	TL 8W	5	600	120	3K/4K	Nein	1
Notfallset 3 Stunde/Bewegungserkennung/Tageslichterkennung								
531000019800	LEDPorch-E2-Re120-3/5W-830/840-MD-EM3	TL 8W	5	600	120	3K/4K	Ja	1.05

Technische Spezifikationen

Lebensdauer (L70)	70,000 h
Lebensdauer (L80)	50,000 h
Ein-/Aus-Zyklen	100,000
Farbbeständigkeit (SDCM)	4
Steuerbar	Ein-Aus / Sensorgesteuert (MD)
Sensor Type	Keine sensor / Bewegungs + Tageslicht Sensor (MD)
Sensortechnik	Keine sensor / Microwave (MW)
Farbwiedergabeindex (CRI)	> 80
Schutzart (IP)	IP65
Schlagfestigkeit (IK)	IK10
Schutzklasse	II
Risikogruppe (EN 62471)	RG0
Mit Betriebsgerät	Ja
Glühdrahtprüfung	650°C
Treiber Ausfallrate (bei 5.000 Stunden)	< 1%
Leistungsfaktor	> 0.9

Stromversorgung

Frequenz	50 - 60 Hz
Nennspannung	220 - 240 V
DC input voltage	Siehe Kataloganhang / Anschlußwerte und Gleichstromlichkeit (DC-fähig)

Mechanische Eigenschaften

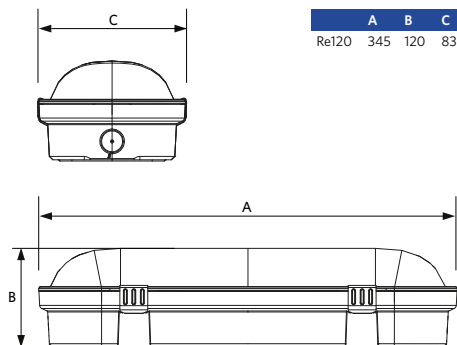
Gehäusematerial	Polycarbonat
Optisches Material	Polycarbonat

Umgebungsbedingungen

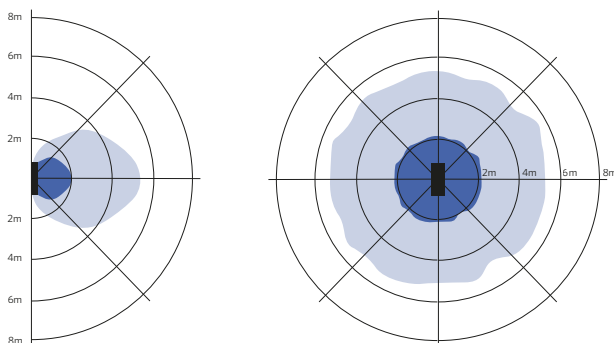
Betriebstemperatur	-30 - 50°C
Anwendungstemperatur	25°C
Lagertemperatur	-30 - 60°C



Produktmaße (mm)



Bewegungssensoren



Installation - Wandmontage
Empfohlene Montagehöhe 1-3m

Installation - Deckenmontage
Empfohlene Montagehöhe 2.5-5m