



## Downlight Slim EcoMax G2

- Schlanke LED-Downlight
- Verbesserte Lichtausbeute von bis zu 120 lm/W
- Integrierter CCT-Schalter zur Farbauswahl (3000K-4000K)
- 5 Lumenpakete in 5 Ausschnittdurchmessern erhältlich (100mm bis 200mm)
- Sehr flaches Design, nur 34mm Höhe
- IP44 auf der Lichtaustrittsseite



## Spezifikationen

| Artikelnummer | Artikelbeschreibung                   | Ersatz für (W) | Leistung (W) | Lumen | Lichtausbeute (lm/W) | CCT (K) | Bruttogewicht (kg) |
|---------------|---------------------------------------|----------------|--------------|-------|----------------------|---------|--------------------|
| On-Off        |                                       |                |              |       |                      |         |                    |
| 540001366000  | LEDDownlightS-E2 Rd100-6W-830/840-WH  | CFL 1x18W      | 6            | 600   | 100                  | 3K/4K   | 0.2                |
| 540001366100  | LEDDownlightS-E2 Rd125-9W-830/840-WH  | CFL 1x26W      | 9            | 945   | 105                  | 3K/4K   | 0.27               |
| 540001366300  | LEDDownlightS-E2 Rd150-12W-830/840-WH | CFL 1x26W      | 12           | 1260  | 105                  | 3K/4K   | 0.35               |
| 540001365500  | LEDDownlightS-E2 Rd175-15W-830/840-WH | CFL 2x26W      | 15           | 1725  | 115                  | 3K/4K   | 0.43               |
| 540001365800  | LEDDownlightS-E2 Rd200-18W-830/840-WH | CFL 1x18W      | 18           | 2160  | 120                  | 3K/4K   | 0.51               |

Auf Anfrage erhältlich mit Wieland GST18 oder Wago WINSTA Steckverbindung, oder Schukostecker.

## Zubehörteile



140060646  
LEDDownlight-  
Rc-P-HZ-Adapter-150-175

140060647  
LEDDownlight-  
Rc-P-SI-E-Adapter-200-225

140060648  
LEDDownlight-  
Rc-P-SI-E-Adapter-200-250

140060650  
LEDDownlightRc-HZ-  
dim-Adapter-125-150

140060651  
LEDDownlightRc-HZ-  
dim-Adapter-175-200

Siehe Anhang Übersicht Adapterringe für die technischen Zeichnungen der Adapterringe.

### Technische Spezifikationen

|   |              |
|---|--------------|
| Lebensdauer (L70)                       | 50,000 h     |
| Lebensdauer (L80)                       | 30,000 h     |
| Ein-/Aus-Zyklen                         | 100,000      |
| Farbbeständigkeit (SDCM)                | 4            |
| Steuerbar                               | Ein-Aus      |
| Abstrahlwinkel                          | 100°         |
| Gehäusefarbe                            | Weiß RAL9003 |
| Farbwiedergabeindex (CRI)               | > 80         |
| Schutz vor Eindringen Vorderseite (IP)  | IP44         |
| Schutz vor Eindringen Rückseite (IP)    | IP20         |
| Schlagfestigkeit (IK)                   | IK02         |
| Schutzklasse                            | II           |
| Risikogruppe (EN 62471)                 | RG0          |
| Mit Betriebsgerät                       | Ja           |
| Glühdrahtprüfung                        | 650°C        |
| Treiber Ausfallrate (bei 5.000 Stunden) | < 1%         |
| Verschiebungsfaktor                     | 0.9          |

### Stromversorgung

|                  |             |
|------------------|-------------|
| Frequenz         | 50 - 60 Hz  |
| Nennspannung     | 220 - 240 V |
| DC input voltage | Nein        |
| 230V Kabellänge  | 0.3 m       |

### Mechanische Eigenschaften

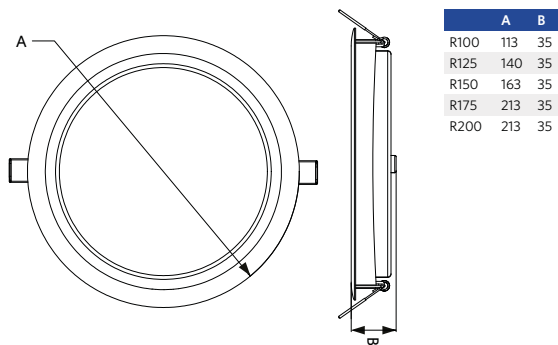
|                    |              |
|--------------------|--------------|
| Gehäusematerial    | Stahl        |
| Optisches Material | Polycarbonat |

### Umgebungsbedingungen

|                      |            |
|----------------------|------------|
| Betriebstemperatur   | -10 - 45°C |
| Anwendungstemperatur | 25°C       |
| Lagertemperatur      | -25 - 50°C |



## Produktmaße (mm)



## Ausschnittmaße (mm)

