



**NUEVO**

## Aplique EcoMax G2

- Solución sencilla para sustituir y renovar soluciones existentes
- Aplique versátil gracias al CCT switch (3000/4000K) y al switch multipotencia (3/5W), adaptándonos a las necesidades del usuario.
- Eficacia mejorada hasta 120 lm/W
- IP65 y alta resistencia a impactos IK10 para aplicaciones en exteriores
- Posibilidad de controlar hasta 10 apliques con una unidad maestro con sensor (MD)
- El rango de detección, el tiempo de mantenimiento y los ajustes del sensor de luz diurna se pueden personalizar fácilmente mediante un interruptor DIP.



## Especificaciones

Código artículo	Descripción de artículo	Equivalente a (W)	Potencia (W)	Lumen	Eficacia (lm/W)	CCT (K)	Sensor	Peso (kg/pc)	
<b>On-Off</b>									
531000019500	LEDPorch-E2-Re120-3/5W-830/840	TL 8W	5	600	120	3K/4K	No	0.8	€0,50
<b>Detección de movimiento/Detección de luz diurna</b>									
531000019600	LEDPorch-E2-Re120-3/5W-830/840-MD	TL 8W	5	600	120	3K/4K	Sí	0.85	€0,50
<b>Kit de emergencia 3 hora/On-Off</b>									
531000019700	LEDPorch-E2-Re120-3/5W-830/840-EM3	TL 8W	5	600	120	3K/4K	No	1	€0,50
<b>Kit de emergencia 3 hora/Detección de movimiento/Detección de luz diurna</b>									
531000019800	LEDPorch-E2-Re120-3/5W-830/840-MD-EM3	TL 8W	5	600	120	3K/4K	Sí	1.05	€0,50

### Especificaciones técnicas

Vida útil (L70)	5000070,000 h
Vida útil (L80)	3000050,000 h
Ciclos de encendido/apagado	100,000
Consistencia del color (SDCM)	4
Regulabilidad	On-Off / Controlado por sensores (MD) / BLE2
Tipo de sensor	Sin sensor / Detección de movimiento luz diurna (MD)
Tecnología de sensor	Sin sensor / Microwave (MW)
Color de la carcasa	Blanco RAL9016
IRC	> 80
Grado de protección (IP)	IP54 / IP65
Grado de resistencia (IK)	IK08,IK10
Clase de protección	II
Grupo de riesgo (EN 62471)	RG0
Controlador incluido	Sí
Prueba de filamento	850 / 650°C
Tasa de fallo del controlador (con 5.000 horas)	< 0.5,1%
Factor de potencia	> 0.9

### Suministro eléctrico

Frecuencia	50 - 60 Hz
Voltaje AC	220 - 240 V
Voltaje de entrada CC	No / Ver anexo del catálogo Especificaciones de conexión

### Propiedades mecánicas

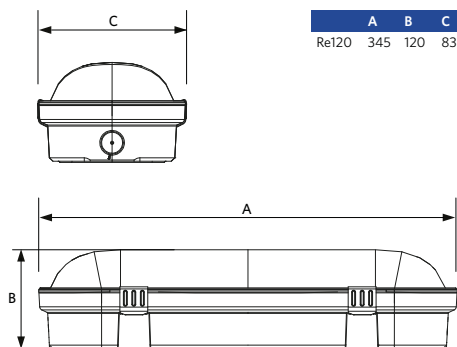
Material de la carcasa	Policarbonato
Material óptico	Policarbonato

### Condiciones ambientales

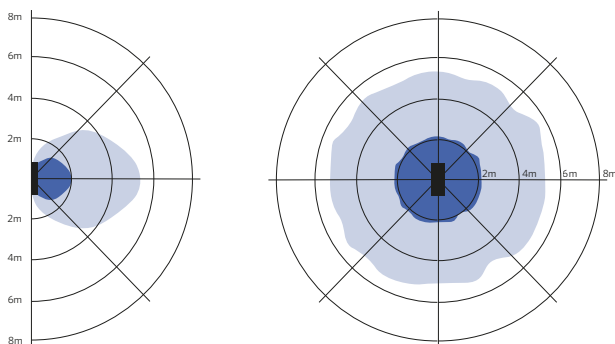
Temperatura operativa	-20 - 45,-30 - 50°C
Temperatura operativa (EM)	0 - 45°C
Temperatura de aplicación	25°C
Entorno de almacenamiento	-30 - 60°C
Entorno de almacenamiento (EM)	-20 - 25°C



## Esquema de dimensiones (mm)



## Sensores de movimiento



Instalación - De pared  
Altura de instalación sugerida 1-3m

Instalación - De techo  
Altura de instalación sugerida 2.5-5m