



Aplique Apollo G4

- Elegante luminaria de pared/techo con diseño mejorado
- Disponible con sensor de movimiento (MD)
- Aplique versátil gracias al CCT switch (2700-4000K) y al switch multipotencia, adaptándonos a las necesidades del usuario.
- IP44 resistente al agua, también adecuada para baños y espacios comparables
- Accesorio de soporte disponible para facilitar el montaje en instalaciones existentes (sin necesidad de nuevos orificios para tornillos)
- 3 tamaños diferentes: 250/350/450mm



Especificaciones

Código artículo	Descripción de artículo	Equivalente a (W)	Potencia (W)	Lumen	Eficacia (lm/W)	CCT (K)	IP	Peso (kg/pc)	
Triac									
520033017400	LEDApollo-E4 Rd250-6/12W-DIM-827/840	GLS 75W	12	1200	100	2.7K/4K	IP44	0.4	€0,08
520033017500	LEDApollo-E4 Rd350-8/16W-DIM-827/840	GLS 100W	16	1600	100	2.7K/4K	IP44	0.8	€0,50
520034068200	LEDApollo-E4 Rd450-11/22W-DIM-827/840	GLS 100W	22	2200	100	2.7K/4K	IP44	1.3	€0,50
Triac/Detección de movimiento/Detección de luz diurna									
520033017600	LEDApollo-E4 Rd250-6/12W-DIM-827/840-MD	GLS 75W	12	1200	100	2.7K/4K	IP44	0.4	€0,08
520033017700	LEDApollo-E4 Rd350-8/16W-DIM-827/840-MD	GLS 100W	16	1600	100	2.7K/4K	IP44	0.8	€0,50
520034068300	LEDApollo-E4 Rd450-11/22W-DIM-827/840-MD	GLS 100W	22	2200	100	2.7K/4K	IP44	1.3	€0,50

Accesorios



520098000200
LED Apollo HC300 bracket

520098001800
LED Apollo HC350 bracket

Sensor sólo para uso sin dimmer. Zona de detección: 12m.

La staffa Hc300 è adatta alle versioni Rd250 e viene venduta in confezioni da 2 pezzi. La staffa Hc350 è adatta alle versioni Rd350 e Rd450 e viene venduta in confezioni da 3 pezzi.

Especificaciones técnicas

Vida útil (L70)	50,000 h
Vida útil (L80)	30,000 h
Ciclos de encendido/apagado	100,000
Regulabilidad	Triac
Tipo de sensor	Sin sensor / Detección de movimiento luz diurna (MD)
Tecnología de sensor	Sin sensor / Microwave (MW)
Ángulo del haz de luz	120°
Color de la carcasa	Blanco RAL9003
IRC	> 80
Grado de resistencia (IK)	IK02
Clase de protección	II
Grupo de riesgo (EN 62471)	RG0
Controlador incluido	Sí
Factor de potencia	> 0.85 / 0.9

Suministro eléctrico

Frecuencia	50 - 60 Hz
Voltaje AC	220 - 240 V
Voltaje de entrada CC	Ver anexo del catálogo Especificaciones de conexión

Propiedades mecánicas

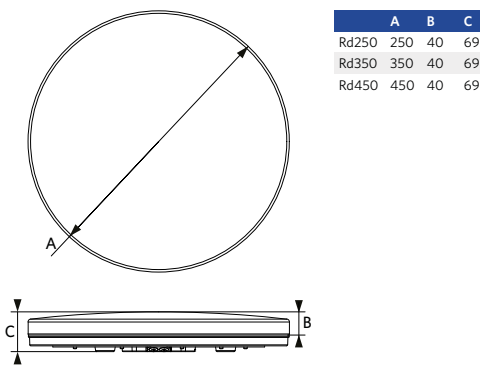
Material de la carcasa	Polycarbonato
Material óptico	Polycarbonato

Condiciones ambientales

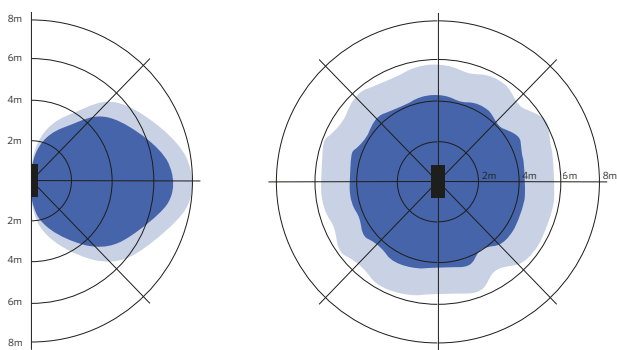
Temperatura operativa	-10 ~ 45°C
Temperatura de aplicación	25°C
Entorno de almacenamiento	-25 ~ 50°C



Esquema de dimensiones (mm)



Sensores de movimiento



Instalación - De pared
Altura de instalación sugerida 1-3m

Instalación - De techo
Altura de instalación sugerida 2.5-6m