



Downlight Fino EcoMax G2

- Downlight LED delgado
- Eficacia mejorada hasta 120 lm/W
- Interruptor CCT integrado para seleccionar el color (3000K-4000K)
- 5 potencias disponibles en 5 diámetros de corte (de 100 mm a 200 mm)
- Diseño muy plano, sólo 34 mm de altura
- IP44 en el lado emisor de luz



Especificaciones

Código artículo	Descripción de artículo	Equivalente a (W)	Potencia (W)	Lumen	Eficacia (lm/W)	CCT (K)	Peso (kg/pc)	
On-Off								
540001366000	LEDDownlightS-E2 Rd100-6W-830/840-WH	CFL 1x18W	6	600	100	3K/4K	0.2	€0,08
540001366100	LEDDownlightS-E2 Rd125-9W-830/840-WH	CFL 1x26W	9	945	105	3K/4K	0.27	€0,08
540001366300	LEDDownlightS-E2 Rd150-12W-830/840-WH	CFL 1x26W	12	1260	105	3K/4K	0.35	€0,08
540001365500	LEDDownlightS-E2 Rd175-15W-830/840-WH	CFL 2x26W	15	1725	115	3K/4K	0.43	€0,08
540001365800	LEDDownlightS-E2 Rd200-18W-830/840-WH	CFL 1x18W	18	2160	120	3K/4K	0.51	€0,08

Se puede solicitar con conector tripolar o pentapolar Wieland GST18, Wago WINSTA o Euro/Schuko.

Accesorios



140060646
LEDDownlight-
Rc-P-HZ-Adapter-150-175

140060647
LEDDownlight-
Rc-P-SI-E-Adapter-200-225

140060648
LEDDownlight-
Rc-P-SI-E-Adapter-200-250

140060650
LEDDownlightRc-HZ-
dim-Adapter-125-150

140060651
LEDDownlightRc-HZ-
dim-Adapter-175-200

Consulte el anexo Resumen de anillos adaptadores para los esquemas de dimensiones de los adaptadores.

Especificaciones técnicas

Vida útil (L70)	50,000 h
Vida útil (L80)	30,000 h
Ciclos de encendido/apagado	100,000
Consistencia del color (SDCM)	4
Regulabilidad	On-Off
Ángulo del haz de luz	100°
Color de la carcasa	Blanco RAL9003
IRC	> 80
Protección de entrada - parte frontal (IP)	IP44
Protección de entrada - parte empotrada (IP)	IP20
Grado de resistencia (IK)	IK02
Clase de protección	II
Grupo de riesgo (EN 62471)	RG0
Controlador incluido	Sí
Prueba de filamento	650°C
Tasa de fallo del controlador (con 5.000 horas)	< 1%
Factor de potencia	0.9

Suministro eléctrico

Frecuencia	50 - 60 Hz
Voltaje AC	220 - 240 V
Voltaje de entrada CC	No
Longitud de cable 230 V	0.3 m

Propiedades mecánicas

Material de la carcasa	Acero
Material óptico	Policarbonato

Condiciones ambientales

Temperatura operativa	-10 - 45°C
Temperatura de aplicación	25°C
Entorno de almacenamiento	-25 - 50°C



Esquema de dimensiones (mm)

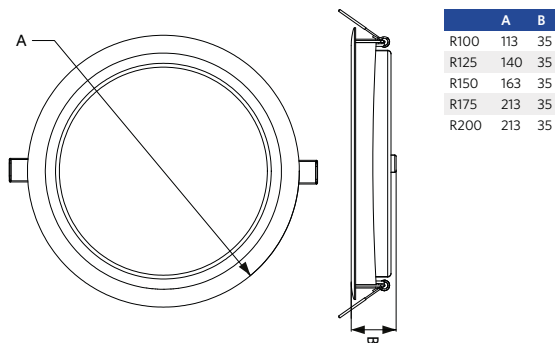


Diagrama de corte (mm)

