



Porchlight EcoMax G2

- Helppo ratkaisu olemassa olevien valaisinten korvaamiseen ja kunnostamiseen
- Joustavuus 3000/4000K CCT-kytkimen ja 3/5W tehokytkimen ansiosta.
- Parannettu hyötysuhde jopa 120 lm/W asti
- IP65 ja korkea IK10-iskunkestävyys ulkokäyttöön.
- Master Porchlight integroidulla liike- ja päivänvaloanturilla (MD-versiot), joka pystyy ohjaamaan jopa 10 muuta kuin MD Porchlight-valaisinta.
- Tunnistusalue, pitoaika ja päivänvaloanturin asetukset voidaan helposti mukauttaa DIP-kytkimen avulla.



Tekniset tiedot

Tuotekoodi	Tuotenimi	Vastaava hehku- lamppu (W)	Teho (W)	Lumens	Valotehokkuus (lm / W)	Valonväri (K)	Anturilla	Bruttopaino (kg)
On-Off								
531000019500	LEDPorch-E2-Re120-3/5W-830/840	TL 8W	5	600	120	3K/4K	Ei	0.8
Liiketunnistus/päivänvalon tunnistus								
531000019600	LEDPorch-E2-Re120-3/5W-830/840-MD	TL 8W	5	600	120	3K/4K	Kyllä	0.85
Turvavalaisin 3 tunti/On-Off								
531000019700	LEDPorch-E2-Re120-3/5W-830/840-EM3	TL 8W	5	600	120	3K/4K	Ei	1
Turvavalaisin 3 tunti/Liiketunnistus/päivänvalon tunnistus								
531000019800	LEDPorch-E2-Re120-3/5W-830/840-MD-EM3	TL 8W	5	600	120	3K/4K	Kyllä	1.05

Tekniset tiedot

Polttoikä (L70)	70,000 h
Polttoikä (L80)	50,000 h
Päälle-/poiskytkentöjä	100,000
Väriyhtenäisyys (SDCM)	4
Himmennettävyys	On-Off / Anturiohjattu (MD)
Sensor type	Ei anturia / Päivänvalo ja liikkeen tunnistin (MD)
Sensortekniikka	Ei anturia / Microwave (MW)
Värintoistoindeksi (CRI)	> 80
Kotelointiluokka (IP)	IP65
Iskunkestävyysluokka (IK)	IK10
Suojausluokka	II
Risk group (EN 62471)	RG0
Sisältää ohjauslaitteen	Kyllä
Hehkulankatesti	650°C
Liitäntälaitteen virheprosentti (5,000 tunnin kohdalla)	< 1%
Tehokerroin	> 0.9

Virtalähde

Taajuus	50 - 60 Hz
Nimellisjännitealue	220 - 240 V
DC input voltage	Katso luettelon liite / Liitäntätiedot

Mekaaniset ominaisuudet

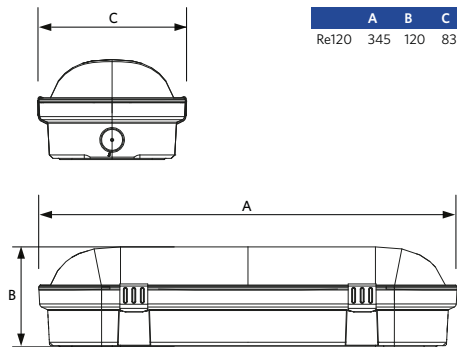
Kotelon materiaali	Polykarbonaatti
Optinen materiaali	Polykarbonaatti

Ympäristöolosuhteet

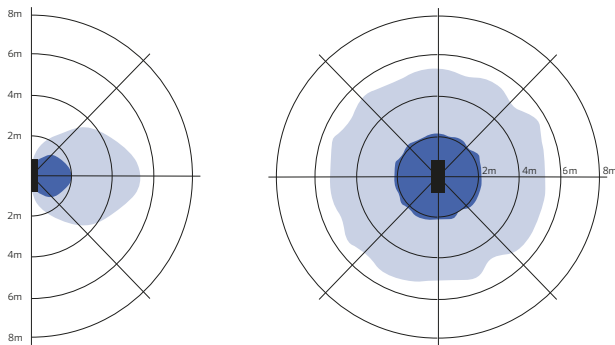
Toimintalämpötila	-30 - 50°C
Käyttölämpötila	25°C
Varastointilämpötila	-30 - 60°C



Mittapiirustus (mm)



Liikeanturit



Asennus - Seinäasennus
Suositeltava asennuskorkeus 1-3m

Asennus - Kattoasennus
Suositeltava asennuskorkeus 2.5-5m