



Ceiling Light Apollo G4

- Tyylikäs seinä-/kattovalaisin, jossa on parannettu muotoilu
- Saatavana liiketunnistimella (MD)
- Joustava CCT-kytkimen ja tehokytkimen ansiosta
- IP44 vesitiivis, sopii myös kylpyhuoneisiin ja vastaaviin tiloihin
- Lisävarusteena saatavana kiinnike, joka mahdollistaa helpon kiinnityksen olemassa oleviin asennuksiin (uusia ruuvireikiä ei tarvita)
- 3 eri kokoa: 250/350/450mm



Tekniset tiedot

Tuotekoodi	Tuotenimi	Vastaava hehku- lamppu (W)	Teho (W)	Lumens	Valotehokkuus (lm / W)	Valonväri (K)	IP	Bruttopaino (kg)
Triac								
520033017400	LEDApollo-E4 Rd250-6/12W-DIM-827/840	GLS 75W	12	1200	100	2.7K/4K	IP44	0.4
520033017500	LEDApollo-E4 Rd350-8/16W-DIM-827/840	GLS 100W	16	1600	100	2.7K/4K	IP44	0.8
520034068200	LEDApollo-E4 Rd450-11/22W-DIM-827/840	GLS 100W	22	2200	100	2.7K/4K	IP44	1.3
Triac/Liiketunnistus/päivänvalon tunnistus								
520033017600	LEDApollo-E4 Rd250-6/12W-DIM-827/840-MD	GLS 75W	12	1200	100	2.7K/4K	IP44	0.4
520033017700	LEDApollo-E4 Rd350-8/16W-DIM-827/840-MD	GLS 100W	16	1600	100	2.7K/4K	IP44	0.8
520034068300	LEDApollo-E4 Rd450-11/22W-DIM-827/840-MD	GLS 100W	22	2200	100	2.7K/4K	IP44	1.3

Varusteet



520098000200
LED Apollo HC300 bracket

520098001800
LED Apollo HC350 bracket

Anturi vain käytettäväksi ilman himmennintä. Tunnistusalue: 12m.
Bracket HC300 myyty per 2. Bracket HC350 myyty 3: aa kohti.

Tekniset tiedot	
Polttoikä (L70)	50,000 h
Polttoikä (L80)	30,000 h
Päälle-/poiskytkentöjä	100,000
Himmennettävyys	Triac
Sensor type	Ei anturia / Päivänvalo ja liikkeentunnistin (MD)
Sensortechniikka	Ei anturia / Microwave (MW)
Säteilykulma	120°
Väri	Valkoinen RAL9003
Värintoistoindeksi (CRI)	> 80
Iskunkestävyysluokka (IK)	IK02
Suojausluokka	II
Risk group (EN 62471)	RGO
Sisältää ohjauslaitteen	Kyllä
Tehokerroin	> 0.85 / 0.9

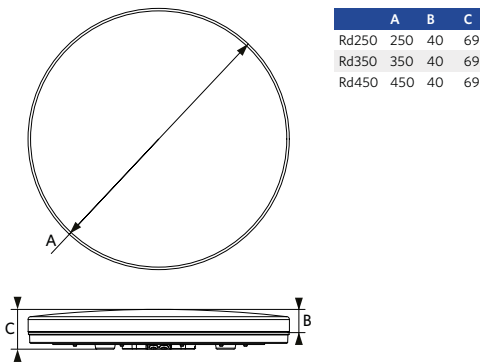
Virtälähde	
Taajuus	50 - 60 Hz
Nimellisjännitealue	220 - 240 V
DC input voltage	Katso luettelon liite / Liitântätiedot

Mekaaniset ominaisuudet	
Kotelon materiaali	Polykarbonaatti
Optinen materiaali	Polykarbonaatti

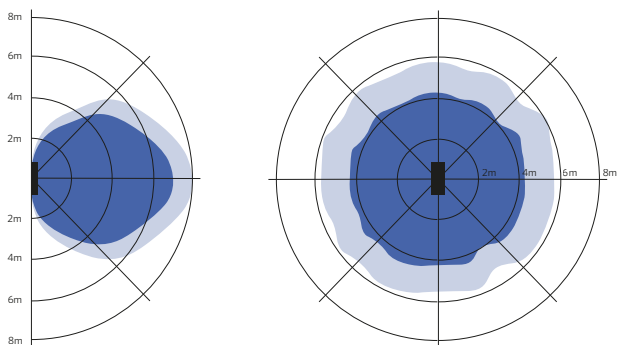
Ympäristöolosuhteet	
Toimintalämpötila	-10 - 45°C
Käyttölämpötila	25°C
Varastointilämpötila	-25 - 50°C



Mittapiirustus (mm)



Liikeanturit



Asennus - Seinäasennus
Suositeltava asennuskorkeus 1-3m

Asennus - Kattoasennus
Suositeltava asennuskorkeus 2.5-6m

