



Downlight Slim EcoMax G2

- Ohut LED Downlight
- Parannettu tehokkuus jopa 120 lm/W asti
- Integroitu CCT-kytkin värin valintaa varten (3000K-4000K).
- Saatavana 5 eri tehoa, 5 eri halkaisijaa ja asennusaukot välillä (100mm-200mm)
- Erittäin litteä muotoilu, korkeus vain 34 mm
- IP44 valoa säteilevällä puolella



Tekniset tiedot

Tuotekoodi	Tuotenimi	Vastaava hehku-lamppu (W)	Teho (W)	Lumens	Valotehokkuus (lm / W)	Valonväri (K)	Bruttopaino (kg)
On-Off							
540001366000	LEDDownlightS-E2 Rd100-6W-830/840-WH	CFL 1x18W	6	600	100	3K/4K	0.2
540001366100	LEDDownlightS-E2 Rd125-9W-830/840-WH	CFL 1x26W	9	945	105	3K/4K	0.27
540001366300	LEDDownlightS-E2 Rd150-12W-830/840-WH	CFL 1x26W	12	1260	105	3K/4K	0.35
540001365500	LEDDownlightS-E2 Rd175-15W-830/840-WH	CFL 2x26W	15	1725	115	3K/4K	0.43
540001365800	LEDDownlightS-E2 Rd200-18W-830/840-WH	CFL 1x18W	18	2160	120	3K/4K	0.51

Saatavana pyynnöstä Wieland GST18- tai WAGO WINSTA -liittimellä tai Euro/Schuko-pistokkeella.

Varusteet



140060646
LEDDownlight-
Rc-P-HZ-Adapter-150-175

140060647
LEDDownlight-
Rc-P-SI-E-Adapter-200-225

140060648
LEDDownlight-
Rc-P-SI-E-Adapter-200-250

140060650
LEDDownlightRc-HZ-
dim-Adapter-125-150

140060651
LEDDownlightRc-HZ-
dim-Adapter-175-200

Katso liitteestä Sovitinrenkaiden yleiskatsaus, sovittimen rengasmittapiirroksset.

Tekniset tiedot

Polttoikä (L70)	50,000 h
Polttoikä (L80)	30,000 h
Päälle-/poiskytkentöjä	100,000
Väriyhtenäisyys (SDCM)	4
Himmennettävyys	On-Off
Säteilykulma	100°
Väri	Valkoinen RAL9003
Värintoistoindeksi (CRI)	> 80
Kotelointiluokka etupuoli (IP)	IP44
Kotelointiluokka upotettu osa (IP)	IP20
Iskunkestävyysluokka (IK)	IK02
Suojausluokka	II
Risk group (EN 62471)	RG0
Sisältää ohjauslaitteen	Kyllä
Hehkulankatesti	650°C
Liitäntälaitteen virheprosentti (5,000 tunnin kohdalla)	< 1%
Siirtymäkerron (DF)	0.9

Virtalähde

Taajuus	50 - 60 Hz
Nimellisjännitealue	220 - 240 V
DC input voltage	Ei
230 V: n kaapelin pituus	0.3 m

Mekaaniset ominaisuudet

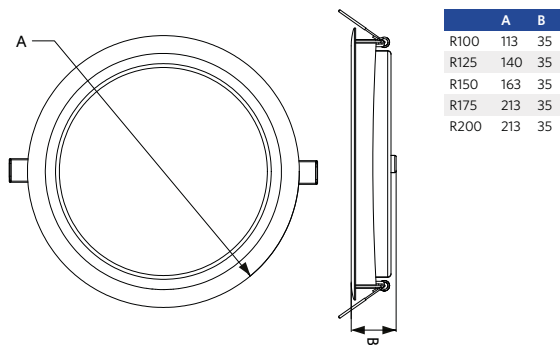
Kotelon materiaali	Teräs
Optinen materiaali	Polykarbonaatti

Ympäristöolosuhteet

Toimintalämpötila	-10 - 45°C
Käyttölämpötila	25°C
Varastointilämpötila	-25 - 50°C



Mittapiirustus (mm)



Asennusaukko (mm)

