



Porchlight EcoMax G2

- Solution facile pour le remplacement et la rénovation de solutions existantes
- Flexibilité grâce au commutateur CCT 3000/4000K et au commutateur de puissance 3/5W
- Efficacité améliorée jusqu'à 120 lm/W
- IP65 et haute résistance aux chocs IK10 pour les applications extérieures
- Master Porchlight avec détecteur de mouvement et de lumière du jour intégré (versions MD), capable de contrôler jusqu'à 10 luminaires Porchlight non MD
- La plage de détection, le temps de maintien et les réglages du capteur de lumière du jour peuvent être facilement personnalisés à l'aide d'un commutateur DIP.



Spécifications

Code d'article	Désignation d'article	Equivalent (W)	Puissance (W)	Lumens	Rendement (lm/W)	CCT (K)	Détecteur	Poids Net (kg /pc)
Marche-Arrêt								
531000019500	LEDPorch-E2-Re120-3/5W-830/840	TL 8W	3 - 5	360 - 600	120	3K/4K	Non	0.8
Détection de mouvement/Détection lumière du jour								
531000019600	LEDPorch-E2-Re120-3/5W-830/840-MD	TL 8W	3 - 5	360 - 600	120	3K/4K	Oui	0.85
Version secours 3 heure/Marche-Arrêt								
531000019700	LEDPorch-E2-Re120-3/5W-830/840-EM3	TL 8W	3 - 5	360 - 600	120	3K/4K	Non	1
Version secours 3 heure/Détection de mouvement/Détection de la lumière du jour								
531000019800	LEDPorch-E2-Re120-3/5W-830/840-MD-EM3	TL 8W	3 - 5	360 - 600	120	3K/4K	Oui	1.05

Spécifications techniques

Durée de vie (L70)	70,000 h
Durée de vie (L80)	50,000 h
Cycles marche/arrêt	100,000
Cohérence de couleur (SDCM)	4
Gradabilité	On-Off / Contrôlé par le capteur (MD)
Type de détecteur	Sans sensor / Détection mouvement + lumière du jour (MD)
Technique du détecteur	Sans sensor / Micro-ondes (MW)
Numéro RAL	○ 9003
IRC	> 80
Indice de protection (IP)	IP65
Résistance aux chocs (IK)	IK10
Classe de protection	II
Groupe de risque (EN 62471)	RG0
Driver inclus	Oui
Essai au fil incandescent	650°C
Taux de défaillance du driver (après 5 000 heures)	< 1%
Facteur de puissance	> 0.9

Fourniture électrique

Fréquence	50 - 60 Hz
Tension AC	220 - 240 V
DC input voltage	Voir annexe du catalogue
	Connection
	Caractéristiques

Propriétés mécaniques

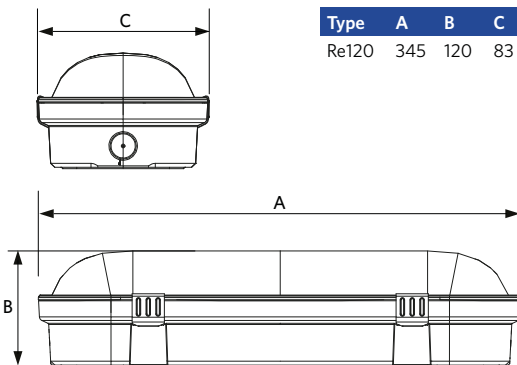
Structure	Polycarbonate
Matériau optique	Polycarbonate

Conditions ambiantes

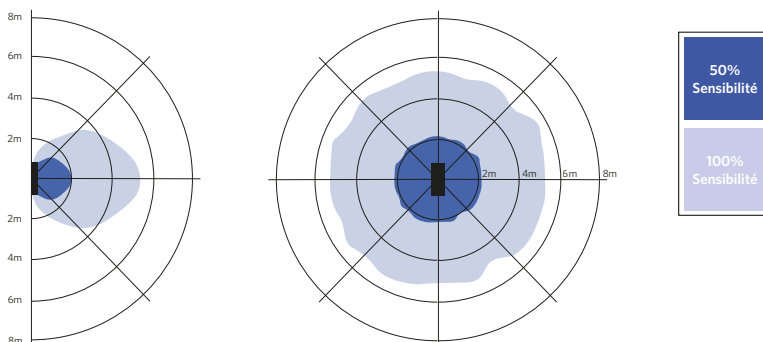
Température de fonctionnement	-30 - 50°C
Température d'application	25°C
Environnement de stockage	-30 - 60°C



Schéma de dimensions (mm)



Capteurs de mouvement



Installation - Montage mural
Hauteur d'installation conseillée 1-3m

Installation - Montage plafond
Hauteur d'installation conseillée 2.5-5m