



Appliche da esterno Veranda EcoMax G2

- Soluzione semplice per la sostituzione e il rinnovamento di soluzioni esistenti
- Flessibilità grazie al selettore CCT 3000/4000K e al selettore di potenza 3/5W
- Efficienza fino a 120 lm/W
- IP65 e alta resistenza agli urti IK10 per applicazioni esterne
- Tecnologia Master/Slave con sensore di movimento e luce diurna integrato (versioni MD), in grado di controllare fino a 10 apparecchi Veranda non MD
- Campo di rilevamento, tempo di attesa e impostazioni del sensore di luce diurna facilmente personalizzabili tramite DIP switch



Specifiche tecniche

Codice prodotto	Descrizione	Equivalente (W)	Potenza (W)	Lumen	Efficienza (lm/W)	TDC (K)	Sensore	Peso lordo (kg)
On-Off								
531000019500	LEDPorch-E2-Re120-3/5W-830/840	TL 8W	5	600	120	3K/4K	No	0.8
Rilevamento del movimento/Rilevamento della luce diurna								
531000019600	LEDPorch-E2-Re120-3/5W-830/840-MD	TL 8W	5	600	120	3K/4K	Sì	0.85
Kit di emergenza 3 ora/On-Off								
531000019700	LEDPorch-E2-Re120-3/5W-830/840-EM3	TL 8W	5	600	120	3K/4K	No	1
Kit di emergenza 3 ora/Rilevamento del movimento/Rilevamento della luce diurna								
531000019800	LEDPorch-E2-Re120-3/5W-830/840-MD-EM3	TL 8W	5	600	120	3K/4K	Sì	1.05

Specifiche tecniche	
Durata (L70)	70,000 h
Durata (L80)	50,000 h
Cicli On/Off	100,000
Uniformità di colore (SDCM)	4
Dimmerabilità	On-Off / Sensore controllato (MD)
Tipo sensore	Nessun sensore / Sensore movimento + luce diurna (MD)
Tecnologia del sensore	Nessun sensore / Microwave (MW)
CRI	> 80
Grado di protezione (IP)	IP65
Resistenza agli urti (IK)	IK10
Classe di isolamento	II
Gruppo di rischio (EN 62471)	RG0
Con alimentatore	Sì
Prova del filo incandescente	650°C
Tasso di guasto del ballast (a 5,000 ore)	< 1%
Fattore di potenza (PF)	> 0.9

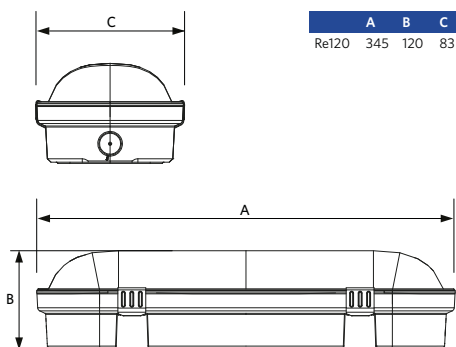
Fornitura elettrica	
Frequenza	50 - 60 Hz
Tensione nominale	220 - 240 V
Tensione di ingresso CC	Vedi appendice del catalogo Specifiche di connessione

Proprietà meccaniche	
Materiale del corpo	Policarbonato
Materiale dell'ottica	Policarbonato

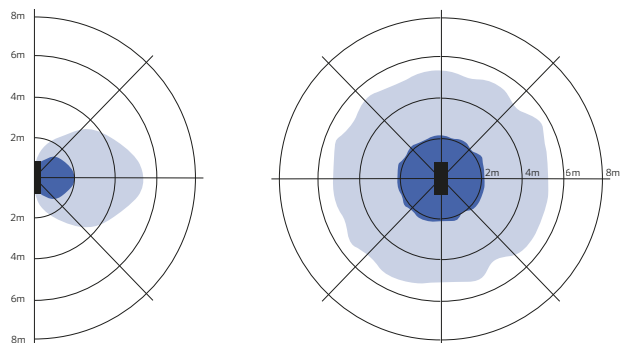
Condizioni ambientali	
Temperatura operativa	-30 - 50°C
Temperatura ambiente media	25°C
Ambiente di stoccaggio	-30 - 60°C



Disegni tecnici (mm)



Sensori di movimento



Installazione - A parete

Altezza di installazione consigliata 1-3m

Installazione - A soffitto

Altezza di installazione consigliata 2.5-5m