



Incasso Slim EcoMax G2

- Incasso LED slim
- Efficienza fino a 120 lm/W
- Interruttore CCT integrato per la selezione del colore (3000K-4000K)
- 5 pacchetti di lumen disponibili in 5 diametri di incasso (da 100 mm a 200 mm)
- Design Slim, solo 34 mm di altezza
- IP44 sul lato di emissione della luce



Specifiche tecniche

Codice prodotto	Descrizione	Equivalentente (W)	Potenza (W)	Lumen	Efficienza (lm/W)	TDC (K)	Peso lordo (kg)
On-Off							
540001366000	LEDDownlightS-E2 Rd100-6W-830/840-WH	CFL 1x18W	6	600	100	3K/4K	0.2
540001366100	LEDDownlightS-E2 Rd125-9W-830/840-WH	CFL 1x26W	9	945	105	3K/4K	0.27
540001366300	LEDDownlightS-E2 Rd150-12W-830/840-WH	CFL 1x26W	12	1260	105	3K/4K	0.35
540001365500	LEDDownlightS-E2 Rd175-15W-830/840-WH	CFL 2x26W	15	1725	115	3K/4K	0.43
540001365800	LEDDownlightS-E2 Rd200-18W-830/840-WH	CFL 1x18W	18	2160	120	3K/4K	0.51

Disponibile su richiesta con Connettore Wieland GST18 o Wago WINSTA, o spina Euro/Schuko.

Accessori



140060646
LEDDownlight-
Rc-P-HZ-Adapter-150-175

140060647
LEDDownlight-
Rc-P-SI-E-Adapter-200-225

140060648
LEDDownlight-
Rc-P-SI-E-Adapter-200-250

140060650
LEDDownlightRc-HZ-
dim-Adapter-125-150

140060651
LEDDownlightRc-HZ-
dim-Adapter-175-200

Consultare l'appendice Lista degli anelli adattatori per i disegni dimensionali dell'anello adattatore.

Consultare l'appendice Lista degli anelli adattatori per i disegni dimensionali dell'anello adattatore.

Specifiche tecniche

Durata (L70)	50,000 h
Durata (L80)	30,000 h
Cicli On/Off	100,000
Uniformità di colore (SDCM)	4
Dimmerabilità	On-Off
Angolo del fascio luminoso	100°
Colore della finitura	Bianco RAL9003
CRI	> 80
Grado di protezione vano lampada (IP)	IP44
Grado di protezione parte incasso (IP)	IP20
Resistenza agli urti (IK)	IK02
Classe di isolamento	II
Gruppo di rischio (EN 62471)	RG0
Con alimentatore	Sì
Prova del filo incandescente	650°C
Tasso di guasto del ballast (a 5,000 ore)	< 1%
Fattore di rifasamento (DF)	0.9

Fornitura elettrica

Frequenza	50 - 60 Hz
Tensione nominale	220 - 240 V
Tensione di ingresso CC	No
Lunghezza cavo 230 V	0.3 m

Proprietà meccaniche

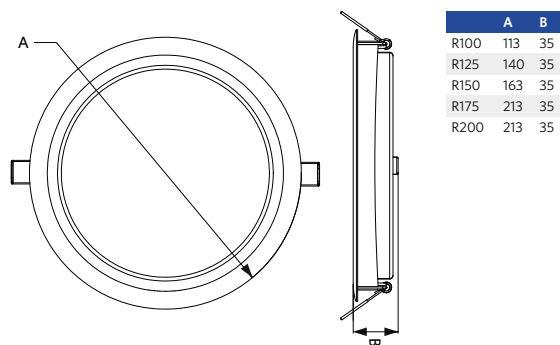
Materiale del corpo	Acciaio
Materiale dell'ottica	Policarbonato

Condizioni ambientali

Temperatura operativa	-10 - 45°C
Temperatura ambiente media	25°C
Ambiente di stoccaggio	-25 - 50°C



Disegni tecnici (mm)



Disegni tecnici foro per installazione (mm)

