



## Downlight Slim EcoMax G2

- Slanke LED Downlight
- Verbeterde efficiëntie tot 120 lm/W
- Geïntegreerde CCT schakelaar voor kleurkeuze (3000K-4000K)
- 5 lumenpakketten beschikbaar in 5 diameters (100mm tot 200mm)
- Zeer plat ontwerp, slechts 34 mm hoog
- IP44 aan lichtuitvoerkant



## Specificaties

Artikelcode	Artikelomschrijving	Equivalent (W)	Vermogen (W)	Lumen	Efficiëntie (lm/W)	CCT (K)	Totaalgewicht (kg)
<b>Aan-Uit</b>							
540001366000	LEDDownlightS-E2 Rd100-6W-830/840-WH	CFL 1x18W	6	600	100	3K/4K	0.2
540001366100	LEDDownlightS-E2 Rd125-9W-830/840-WH	CFL 1x26W	9	945	105	3K/4K	0.27
540001366300	LEDDownlightS-E2 Rd150-12W-830/840-WH	CFL 1x26W	12	1260	105	3K/4K	0.35
540001365500	LEDDownlightS-E2 Rd175-15W-830/840-WH	CFL 2x26W	15	1725	115	3K/4K	0.43
540001365800	LEDDownlightS-E2 Rd200-18W-830/840-WH	CFL 1x18W	18	2160	120	3K/4K	0.51

Verkrijgbaar op aanvraag met Wieland GST18- of WAGO WINSTA-connector of Euro-/Schuko-stekker.

## Accessoires



140060646  
LEDDownlight-  
Rc-P-HZ-Adapter-150-175

140060647  
LEDDownlight-  
Rc-P-SI-E-Adapter-200-225

140060648  
LEDDownlight-  
Rc-P-SI-E-Adapter-200-250

140060650  
LEDDownlightRc-HZ-  
dim-Adapter-125-150

140060651  
LEDDownlightRc-HZ-  
dim-Adapter-175-200

Zie de bijlage Overzicht adapterringen voor de maatschetsen van de adapterringen.

### Technische specificaties

Levensduur (L70)	50,000 h
Levensduur (L80)	30,000 h
Aan-/Uit-cycli	100,000
Kleurconsistentie (SDCM)	4
Dimbaarheid	Aan-Uit
Bundelhoek	100°
Afwerking	Wit RAL9003
Kleurweergave index (CRI)	> 80
Beschermingsgraad voorzijde (IP)	IP44
Beschermingsgraad achterzijde (IP)	IP20
Slagvastheid (IK)	IK02
Beschermingsklasse	II
Risicogroep (EN 62471)	RG0
Voorschakelapparaat inbegrepen	Ja
Gloeidraadtest	650°C
Percentage uitval driver (na 5,000 uur)	< 1%
Displacement factor (DF)	0.9

### Elektrische voeding

Frequentie	50 - 60 Hz
Nom. Spanning	220 - 240 V
DC ingangsspanning	Nee
230V Kabellengte	0.3 m

### Mechanische eigenschappen

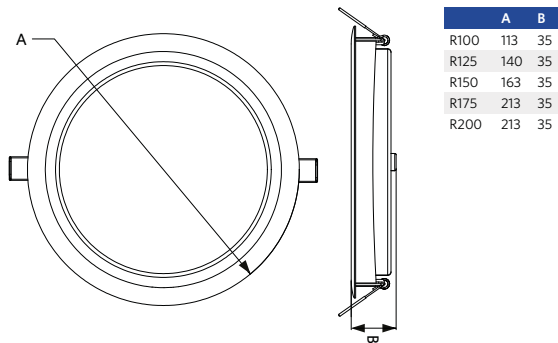
Materiaal behuizing	Staal
Materiaal optiek	Polycarbonaat

### Omgevingsomstandigheden

Bedrijfstemperatuur	-10 - 45°C
Gebruikstemperatuur	25°C
Opslagtemperatuur	-25 - 50°C



## Maatschets (mm)



## Tekening inbouwmaat (mm)

