



## Plafond-/wandarmatuur Porchlight EcoMax G2

- Eenvoudige oplossing voor vervanging of vernieuwing van bestaande oplossingen
- Flexibiliteit dankzij schakelaar voor 3000/4000K CCT en schakelaar voor 3/5W vermogen
- Verbeterde efficiëntie tot 120 lm/W
- IP65 en hoge IK10 slagvastheid voor buitentoepassingen
- Master Porchlight met geïntegreerde bewegings- en daglichtsensor (MD-versies), in staat om tot 10 niet-MD Porchlight-armaturen aan te sturen
- Detectiebereik, nalooptijd en gevoeligheid van de daglichtsensor kunnen via DIP-schakelaar eenvoudig worden aangepast



## Specificaties

Artikelcode	Artikelomschrijving	Equivalent (W)	Vermogen (W)	Lumen	Efficiëntie (lm/W)	CCT (K)	Sensor	Totaalgewicht (kg)
<b>Aan-Uit</b>								
531000019500	LEDPorch-E2-Re120-3/5W-830/840	TL 8W	5	600	120	3K/4K	Nee	0.8
<b>Bewegingsdetectie/Daglichtdetectie</b>								
531000019600	LEDPorch-E2-Re120-3/5W-830/840-MD	TL 8W	5	600	120	3K/4K	Ja	0.85
<b>Noodpakket 3 uur/Aan-Uit</b>								
531000019700	LEDPorch-E2-Re120-3/5W-830/840-EM3	TL 8W	5	600	120	3K/4K	Nee	1
<b>Noodpakket 3 uur/Bewegingsdetectie/Daglichtdetectie</b>								
531000019800	LEDPorch-E2-Re120-3/5W-830/840-MD-EM3	TL 8W	5	600	120	3K/4K	Ja	1.05

### Technische specificaties

Levensduur (L70)	70,000 h
Levensduur (L80)	50,000 h
Aan-/Uit-cycli	100,000
Kleurconsistentie (SDCM)	4
Dimbaarheid	Aan-Uit / Sensor gestuurd (MD)
Sensor type	Geen sensor / Bewegings- + Daglicht sensor (MD)
Sensor technologie	Geen sensor / Microwave (MW)
Kleurweergave index (CRI)	> 80
Beschermingsgraad (IP)	IP65
Slagvastheid (IK)	IK10
Beschermingsklasse	II
Risicogroep (EN 62471)	RG0
Voorschakelapparaat inbegrepen	Ja
Gloeidraadtest	650°C
Percentage uitval driver (na 5,000 uur)	< 1%
Vermogensfactor	> 0.9

### Elektrische voeding

Frequentie	50 - 60 Hz
Nom. Spanning	220 - 240 V
DC ingangsspanning	Zie catalogusbijlage Aansluitwaarden

### Mechanische eigenschappen

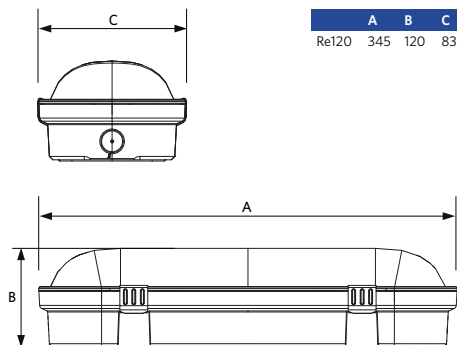
Materiaal behuizing	Polycarbonaat
Materiaal optiek	Polycarbonaat

### Omgevingsomstandigheden

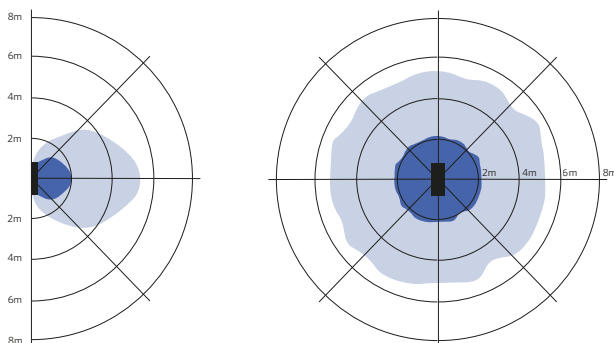
Bedrijfstemperatuur	-30 - 50°C
Gebruikstemperatuur	25°C
Opslagtemperatuur	-30 - 60°C



## Maatschets (mm)



## Bewegingssensoren



Installatie - Muur montage  
Aanbevolen installatie hoogte 1-3m

Installatie - Plafond montage  
Aanbevolen installatie hoogte 2.5-5m