



## Oprawa elewacyjna EcoMax G2

- Łatwe rozwiązanie do wymiany i renowacji istniejących rozwiązań
- Elastyczność dzięki przełącznikowi CCT 3000/4000K i przełącznikowi mocy 3/5 W
- Zwiększona skuteczność do 120 lm/W
- IP65 i wysoka odporność na uderzenia IK10 do zastosowań zewnętrznych
- Master Porchlight ze zintegrowanym czujnikiem ruchu i światła dziennego (wersje MD), możliwość sterowania do 10 opraw Porchlight innych niż MD
- Zakres wykrywania, czas podtrzymania i ustawienia czujnika światła dziennego można łatwo dostosować za pomocą przełącznika DIP



## Specyfikacja

Kod produktu	Opis produktu	Odpowiednik (W)	Moc (W)	Lúmen	Skuteczność (lm/W)	Temperatura barwowa (K)	Z czujnikiem	Masa brutto (kg)
<b>On-Off</b>								
531000019500	LEDPorch-E2-Re120-3/5W-830/840	TL 8W	5	600	120	3K/4K	Nie	0.8
<b>Wykrywanie ruchu/wykrywanie światła dziennego</b>								
531000019600	LEDPorch-E2-Re120-3/5W-830/840-MD	TL 8W	5	600	120	3K/4K	Tak	0.85
<b>Zestaw awaryjny 3 godzina/Włącz-wyłącz</b>								
531000019700	LEDPorch-E2-Re120-3/5W-830/840-EM3	TL 8W	5	600	120	3K/4K	Nie	1
<b>Zestaw awaryjny 3 godzina/Wykrywanie ruchu/wykrywanie światła dziennego</b>								
531000019800	LEDPorch-E2-Re120-3/5W-830/840-MD-EM3	TL 8W	5	600	120	3K/4K	Tak	1.05

### Specyfikacja techniczna

Trwałość (L70)	70,000 h
Trwałość (L80)	50,000 h
Liczba cykli włączania i wyłączenia	100,000
Spójność kolorów (SDCM)	4
Sciemnianie	On-Off / Sterowanie za pomocą czujników (MD)
Typ czujnika	Brak czujnika / Czujnik ruchu i światła dziennego (MD)
Technologia sensor	Brak czujnika / Microwave (MW)
CRI	> 80
Stopień ochrony (IP)	IP65
Udarność (IK)	IK10
Klasa ochrony	II
Grupa ryzyka (EN 62471)	RG0
W tym zasilanie	Tak
Próba rozżarzonego drutem	650°C
Wskaźnik awaryjności drivera (przy 5000 godzin)	< 1%
Power factor (PF)	> 0.9

### Dostawy prądu

Częstotliwość	50 - 60 Hz
Napięcie AC	220 - 240 V
DC input voltage	Patrz zalacznik do katalogu Dostępne wersje polaczen

### Właściwości mechaniczne

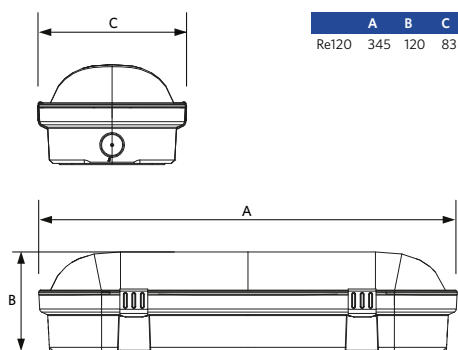
Obudowa	Poliwęglan
Optyka	Poliwęglan

### Warunki otoczenia

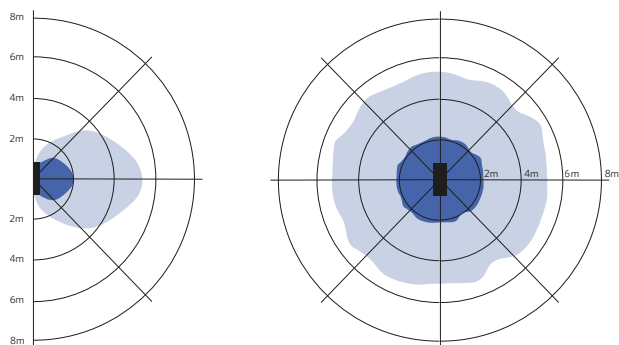
Zakres temperatur pracy	-30 - 50°C
Temperatura użytkowania	25°C
Temperatura składowania	-30 - 60°C



## Rysunki techniczne (mm)



## Czujniki ruchu



Instalacja - Montowane na ścianę  
Sugerowana wysokość instalacji 1-3m

Instalacja - Montowane na sufit  
Sugerowana wysokość instalacji 2.5-5m

50%  
Czułość

100%  
Czułość