



Plafon Apollo G4

- Elegancka oprawa ścienna/sufitowa o ulepszonej konstrukcji
- Dostępna z czujnikiem ruchu (MD)
- Elastyczność dzięki przełącznikowi CCT i przełącznikowi zasilania
- Wodoodporność IP44, nadaje się również do łazienek i podobnych pomieszczeń
- Dostępny uchwyt do łatwego montażu na istniejących instalacjach (bez konieczności wykonywania nowych otworów na śruby)
- 3 różne rozmiary: 250/350/450 mm



Specyfikacja

Kod produktu	Opis produktu	Odpowiednik (W)	Moc (W)	Lúmen	Skuteczność (lm/W)	Temperatura barwowa (K)	IP	Masa brutto (kg)
Triac								
520033017400	LEDApollo-E4 Rd250-6/12W-DIM-827/840	GLS 75W	12	1200	100	2.7K/4K	IP44	0.4
520033017500	LEDApollo-E4 Rd350-8/16W-DIM-827/840	GLS 100W	16	1600	100	2.7K/4K	IP44	0.8
520034068200	LEDApollo-E4 Rd450-11/22W-DIM-827/840	GLS 100W	22	2200	100	2.7K/4K	IP44	1.3
Triac/Wykrywanie ruchu/wykrywanie światła dziennego								
520033017600	LEDApollo-E4 Rd250-6/12W-DIM-827/840-MD	GLS 75W	12	1200	100	2.7K/4K	IP44	0.4
520033017700	LEDApollo-E4 Rd350-8/16W-DIM-827/840-MD	GLS 100W	16	1600	100	2.7K/4K	IP44	0.8
520034068300	LEDApollo-E4 Rd450-11/22W-DIM-827/840-MD	GLS 100W	22	2200	100	2.7K/4K	IP44	1.3

Akcesoria



520098000200
LED Apollo HC300 bracket

520098001800
LED Apollo HC350 bracket

Czujnik tylko do użytku bez ściemniacza. Strefa wykrywania: 12m.

Wspornik montażowy HC300 jest odpowiedni dla wersji Rd250 i jest sprzedawany w opakowaniu zawierającym 2 sztuki.

Wspornik HC350 jest odpowiedni dla wersji Rd350 i Rd450 i jest sprzedawany w opakowaniu po 3 sztuki.

Specyfikacja techniczna

Trwałość (L70)	50,000 h
Trwałość (L80)	30,000 h
Liczba cykli włączania i wyłączenia	100,000
Sciemnianie	Triac
Typ czujnika	Brak czujnika / Czujnik ruchu i światła dziennego (MD)
Technologia sensor	Brak czujnika / Microwave (MW)
Kąt świecenia	120°
Kolor wykończenia	Biały RAL9003
CRI	> 80
Udarność (IK)	IK02
Klasa ochrony	II
Grupa ryzyka (EN 62471)	RGO
W tym zasilanie	Tak
Power factor (PF)	> 0.85 / 0.9

Dostawy prądu

Częstotliwość	50 - 60 Hz
Napięcie AC	220 - 240 V
DC input voltage	Patrz załącznik do katalogu Dostępne wersje polaczen

Właściwości mechaniczne

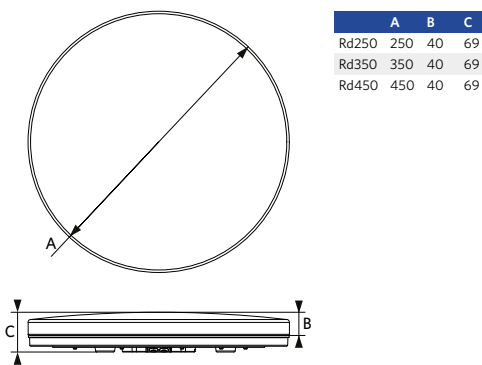
Obudowa	Poliwęglan
Optyka	Poliwęglan

Warunki otoczenia

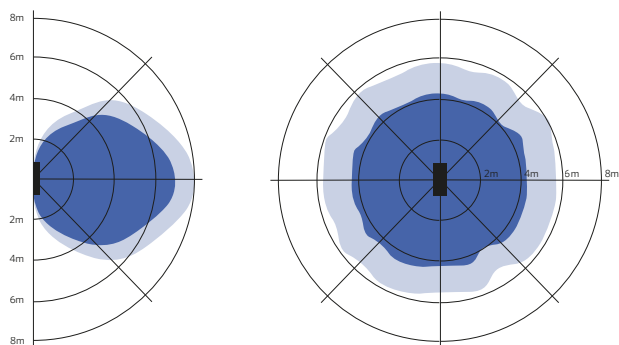
Zakres temperatur pracy	-10 - 45°C
Temperatura użytkowania	25°C
Temperatura składowania	-25 - 50°C



Rysunki techniczne (mm)



Czujniki ruchu



Instalacja - Montowane na ścianę
Sugerowana wysokość instalacji 1-3m

Instalacja - Montowane na sufit
Sugerowana wysokość instalacji 2.5-6m