



## Oprawa Downlight Slim EcoMax G2

- Smukły downlight LED
- Zwiększona skuteczność do 120 lm/W
- Zintegrowany przełącznik CCT do wyboru barwy światła (3000K-4000K)
- 5 pakietów lumenów dostępnych w 5 średnicach wycięcia (od 100 mm do 200 mm)
- Bardzo płaska konstrukcja, tylko 34 mm wysokości
- IP44 po stronie emitującej światło



## Specyfikacja

Kod produktu	Opis produktu	Odpowiednik (W)	Moc (W)	Lúmen	Skuteczność (lm/W)	Temperatura barwowa (K)	Masa brutto (kg)
On-Off							
540001366000	LEDDownlightS-E2 Rd100-6W-830/840-WH	CFL 1x18W	6	600	100	3K/4K	0.2
540001366100	LEDDownlightS-E2 Rd125-9W-830/840-WH	CFL 1x26W	9	945	105	3K/4K	0.27
540001366300	LEDDownlightS-E2 Rd150-12W-830/840-WH	CFL 1x26W	12	1260	105	3K/4K	0.35
540001365500	LEDDownlightS-E2 Rd175-15W-830/840-WH	CFL 2x26W	15	1725	115	3K/4K	0.43
540001365800	LEDDownlightS-E2 Rd200-18W-830/840-WH	CFL 1x18W	18	2160	120	3K/4K	0.51

Możliwość zamówienia wersji z wtyczką Wieland GST18 lub Wago WINSTA, lub wtyczkę Euro/Schuko.

## Akcesoria



140060646  
LEDDownlight-  
Rc-P-HZ-Adapter-150-175

140060647  
LEDDownlight-  
Rc-P-SI-E-Adapter-200-225

140060648  
LEDDownlight-  
Rc-P-SI-E-Adapter-200-250

140060650  
LEDDownlightRc-HZ-  
dim-Adapter-125-150

140060651  
LEDDownlightRc-HZ-  
dim-Adapter-175-200

W załączniku znajduje (Przegląd pierścieni adaptera) się rysunek adaptera (pierścienia) wraz wymiarami.

W załączniku znajduje (Przegląd pierścieni adaptera) się rysunek adaptera (pierścienia) wraz wymiarami.

### Specyfikacja techniczna

Trwałość (L70)	50,000 h
Trwałość (L80)	30,000 h
Liczba cykli włączania i wyłączenia	100,000
Spójność kolorów (SDCM)	4
Sciemnianie	On-Off
Kąt świecenia	100°
Kolor wykończenia	Biały RAL9003
CRI	> 80
IP strony przedniej (IP)	IP44
IP część do wbudowania (IP)	IP20
Udarność (IK)	IK02
Klasa ochrony	II
Grupa ryzyka (EN 62471)	RG0
W tym zasilanie	Tak
Próba rozżarzoną drutem	650°C
Wskaźnik awaryjności drivera (przy 5000 godzin)	< 1%
Współczynnik przesunięcia (DF)	0.9

### Dostawy prądu

Częstotliwość	50 - 60 Hz
Napięcie AC	220 - 240 V
DC input voltage	Nie
Długość kabla 230V	0.3 m

### Właściwości mechaniczne

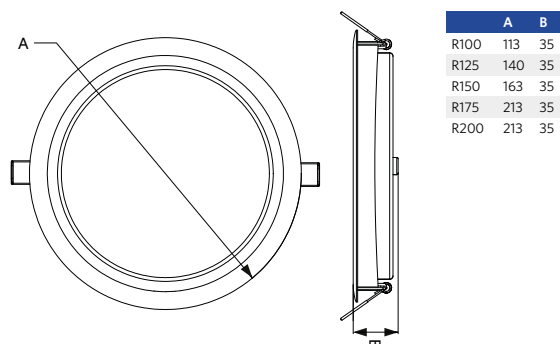
Obudowa	Stal
Optyka	Poliwęglan

### Warunki otoczenia

Zakres temperatur pracy	-10 - 45°C
Temperatura użytkowania	25°C
Temperatura składowania	-25 - 50°C



## Rysunki techniczne (mm)



## Średnice otworów do montażu (mm)

