



Highbay Performer Linear

- Robuste und leistungsstarke Highbay-Lösung mit rechteckigem Design
- Sehr hohe Effizienz von 180lm/W
- Inklusive Aufhängung (1m)
- Kippbarer Montagebügel als Zubehör erhältlich



Spezifikationen

Artikelnummer	Artikelbeschreibung	Max. Watt (W)	Leistung (W)	Lumen (lm)	Lichtausbeute (lm/W)	CCT (K)	Abstrahlwinkel	Nettogewicht (kg/st)
Notfallset 1 Stunde/Smart								
545001110000	LEDHighbay-Lin-P 150W-BLE2-840-AS-EM1	HID 400W	150	27000	180	4000	60° x 105°	5.2

Zubehörteile



545098010600
LEDHighbay-Lin-P
Rotatable Bracket

Verpackungsinformationen

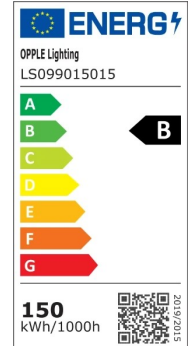
Artikel			Kasten			
Artikelnummer	Artikelbeschreibung	EU-HS-Code	Abmessungen (mm) (LxBxH)	Bruttogewicht (kg/st)	EAN	Stück/Karton
545001110000	LEDHighbay-Lin-P 150W-BLE2-840-AS-EM1	94051190	420x385x135	6.00	6931783047293	1
543098021900	LEDFixture-IP68-Connector-Kit-3	39174000	265x245x205	0.08	6941497708991	1
560098000600	LEDSmart-Sensor Surface-Module-WH	94059200	330x220x255	0.15	6941497703972	1
821006001800	LEDSmart-BLE2-Rc-MW-Sensor	85365005	100x100x130	0.19	6941497778277	1
821006002000	LEDSmart-BLE2-Rc-PIR-Sensor	85365005	100x100x70	0.19	6941497778260	1
821009000200	LEDSmart-BLE2-Switch	85365005	89x101x21	0.10	6941497778253	1
821011002600	LEDSmart-BLE2-DALI-Connect-Box	85176200	100x105x60	0.30	6941497778291	1
821017003800	LEDSmart-BLE2-Relay-1000W	85364900	110x57x37	0.10	6941497778284	1
545098010600	LEDHighbay-Lin-P Rotatable Bracket	94059900	200x100x365	3.25	6931783049778	1

Technische Daten	
Lebensdauer (L70)	120.000 h
Lebensdauer (L80)	80.000 h
Ein-/Aus-Zyklen	100.000
Farbbeständigkeit (SDCM)	4
Steuerbar	BLE2
Gehäusefarbe	Grau Pantone 417U
RAL-Nummer	9022
Farbwiedergabeindex (CRI)	> 80
Lichtausbeute (lm/W)	180 lm/W
Schutzart (IP)	IP66
Schlagfestigkeit (IK)	IK10
Schutzklasse	I
Risikogruppe (EN 62471)	RG1
Mit Betriebsgerät	Ja
Glühdrahtprüfung	850 °C
Treiber Ausfallrate (bei 5,000 Stunden)	≤ 1 %
Leistungsfaktor	≥ 0,95
Überspannungsschutz (kV)	4 kV

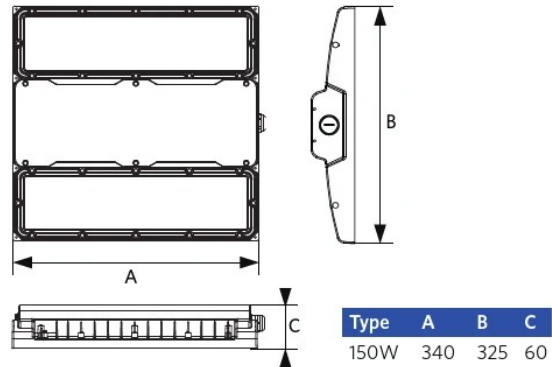
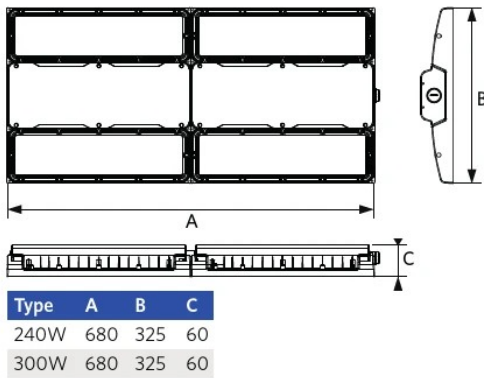
Stromversorgung	
Frequenz	50 - 60 Hz
Nennspannung	220 - 240 V
DC input voltage	Anschluss-Spezifikationen siehe Kataloganhang
230V Kabellänge	1 m
[Connectable conductor cross section]	1.5

Material	
Gehäusematerial	Aluminium
Optisches Material	Polycarbonat

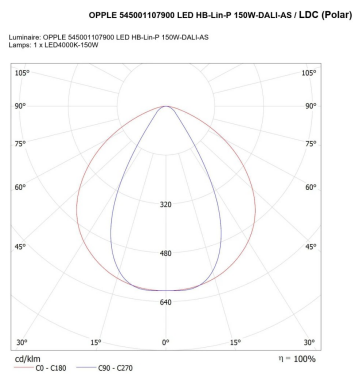
Anwendungsmöglichkeiten	
Betriebstemperatur (EM)	0 - 45 °C
Anwendungstemperatur	25 °C
Lagertemperatur (EM)	-10 - 50 °C



Produktmaße (mm)



Lichttechnische Daten



Page 1

