



Spot Lineal

- Elegante familia de proyectores lineales y bañadores de pared
- CRI95 estándar
- Versión de 12W equipada con CCT-Switch (3000K-4000K)
- Foco empotrable con concepto de lente único para un bajo deslumbramiento (UGR < 10)
- Cuerpo en aluminio fundido para óptima disipación del calor



Especificaciones

Código artículo	Descripción de artículo	Equivalencia (W)	Potencia (W)	Lumen	Eficacia (lm/W)	CCT (K)	Ángulo del haz de luz	RAEE	Peso Neto (kg/pc)
On-Off									
541003824400	LEDSpotRc-Linear-E L150-12W-930/940-AS	Halogen 100W	12	720	60	3K/4K	40° x 90°	0.08	0.26

Información sobre el embalaje

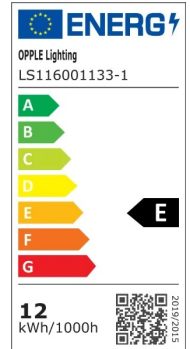
Artículo			Caja			
Código artículo	Descripción de artículo	Código HS de la UE	Dimensiones (mm) (LxAxAI)	Peso Bruto (kg/pc)	EAN	Pc/caja
541003824400	LEDSpotRc-Linear-E L150-12W-930/940-AS	94051190	221x90x48	0.29	6941491743691	1

Especificaciones técnicas	
IRC	> 95
Vida útil (L70)	50.000 h
Vida útil (L80)	30.000 h
Ciclos de encendido/apagado	100.000
Consistencia del color (SDCM)	5
Regulabilidad	On-Off
Color de la carcasa	Blanco mate
Grado de protección (IP)	IP20
Grado de resistencia (IK)	IK03
Clase de protección	II
Grupo de riesgo (EN 62471)	RG0
Controlador incluido	Correcto
Prueba de hilo incandescente	650 °C
Tasa de fallo del controlador (con 5,000 horas)	≤ 1 %
Factor de potencia	≥ 0,9

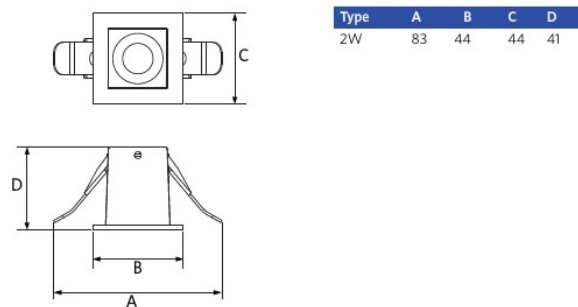
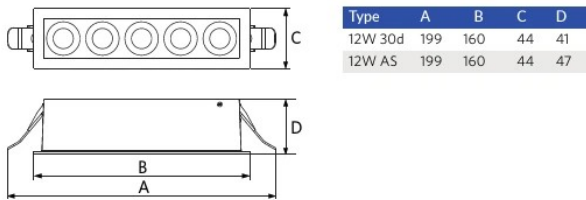
Suministro eléctrico	
Frecuencia	50 - 60 Hz
Voltaje AC	220 - 240 V
voltaje de entrada CC	No

Propiedades	
Material de la carcasa	Aluminio

Condiciones de aplicación	
Temperatura operativa	-10 ~ 45 °C
Temperatura de aplicación	25 °C
Entorno de almacenamiento	-25 ~ 50 °C



Esquema de dimensiones (mm)



Datos fotométricos

