



Spot Linear

- Elegante famiglia di apparecchi lineari spot e wall-washer
- CRI95 standard per l'intera famiglia
- Versione da 12W dotata di CCT-Switch (3000K-4000K)
- Spot da incasso con ottica low glare per un basso abbagliamento (UGR < 10)
- Corpo in alluminio pressofuso per un'ottimale dissipazione del calore



Specifiche tecniche

Codice prodotto	Descrizione	Equivalente (W)	Potenza (W)	Lumen	Efficacia (lm/W)	TDC (K)	Angolo del fascio luminoso	Peso netto (kg/pz)
541003824300	LEDSpotRc-Linear-E L150-12W-930/940-30D	Halogen 100W	12	600	50	3K/4K	30°	0.27

Prodotto e informazioni sull'imballaggio

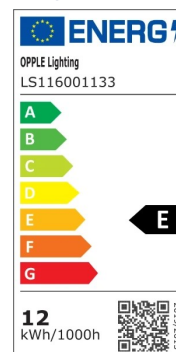
Prodotto			Imballaggio				
Codice prodotto	Descrizione	EU HS Code	Dimensioni (mm) (LxLxA)	Peso lordo (kg/pz)	EAN	pz/cartone	
541003824300	LEDSpotRc-Linear-E L150-12W-930/940-30D	94051190	221x90x48	0.30	6941491743684	1	

Specifiche tecniche	
CRI	> 95
Durata (L70)	50.000 h
Durata (L80)	30.000 h
Cicli On/Off	100.000
Uniformità di colore (SDCM)	5
Dimmerabilità	On-Off
Colore della finitura	Bianco opaco (MW)
Grado di protezione (IP)	IP20
Resistenza agli urti (IK)	IK03
Classe di isolamento	II
Gruppo di rischio (EN 62471)	RG0
Con alimentatore	True
Prova del filo incandescente	650 °C
Tasso di guasto del ballast (a 5,000 ore)	≤ 1 %
Fattore di potenza (PF)	≥ 0,9

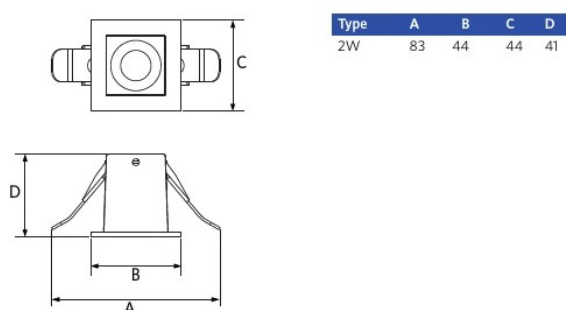
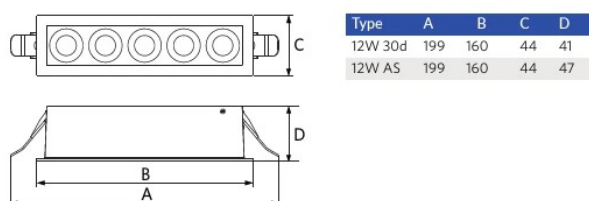
Specifiche elettriche	
Frequenza	50 - 60 Hz
Tensione nominale	220 - 240 V
Tensione di ingresso CC	No

Specifiche materiali	
Materiale del corpo	Alluminio

Condizioni di applicazione	
Temperatura operativa	-10 ~ 45 °C
Temperatura di applicazione	25 °C
Ambiente di stoccaggio	-25 ~ 50 °C



Disegni tecnici (mm)



Dati fotometrici

