



Spot Linear

- Elegante famiglia di apparecchi lineari spot e wall-washer
- CRI95 standard per l'intera famiglia
- Versione da 12W dotata di CCT-Switch (3000K-4000K)
- Spot da incasso con ottica low glare per un basso abbagliamento (UGR < 10)
- Corpo in alluminio pressofuso per un'ottimale dissipazione del calore



Specifiche tecniche

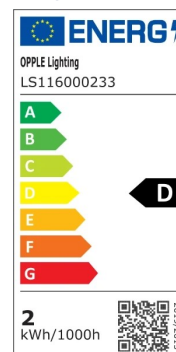
Codice prodotto	Descrizione	Equivalente (W)	Potenza (W)	Lumen	Efficacia (lm/W)	TDC (K)	Angolo del fascio luminoso	Peso netto (kg/pz)
541003824200	LEDSpotRc-Linear-E L50-2W-930-30D	Halogen 20W	2	140	70	3000	30°	0.13

Prodotto e informazioni sull'imballaggio

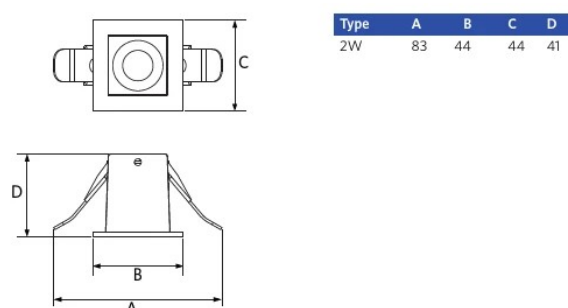
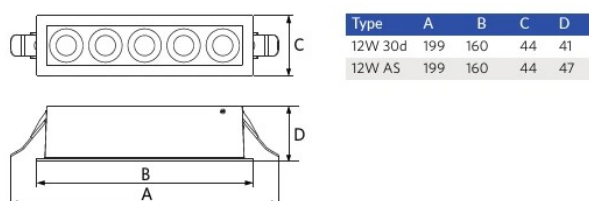
Prodotto			Imballaggio			
Codice prodotto	Descrizione	EU HS Code	Dimensioni (mm) (LxLxA)	Peso lordo (kg/pz)	EAN	pz/cartone
541003824200	LEDSpotRc-Linear-E L50-2W-930-30D	94051190	140x115x50	0.16	6941491743677	1

Specifiche tecniche	
CRI	> 95
Durata (L70)	50.000 h
Durata (L80)	30.000 h
Cicli On/Off	100.000
Uniformità di colore (SDCM)	5
Dimmerabilità	On-Off
Colore della finitura	Bianco opaco (MW)
Grado di protezione (IP)	IP20
Resistenza agli urti (IK)	IK03
Classe di isolamento	II
Gruppo di rischio (EN 62471)	RG0
Con alimentatore	True
Prova del filo incandescente	650 °C
Tasso di guasto del ballast (a 5,000 ore)	≤ 1 %
Fattore di potenza (PF)	≥ 0,5

Specifiche elettriche	
Frequenza	50 - 60 Hz
Tensione nominale	220 - 240 V
Tensione di ingresso CC	No
Specifiche materiali	
Materiale del corpo	Alluminio
Condizioni di applicazione	
Temperatura operativa	-10 ~ 45 °C
Temperatura di applicazione	25 °C
Ambiente di stoccaggio	-25 ~ 50 °C



Disegni tecnici (mm)



Dati fotometrici

